



## TRABATTELLI E SCALE DI QUALITA'

### SCHEDA TECNICA TRABATTELLO TEMPO BALCONE

Trabattello professionale in lega leggera di alluminio ad altissima resistenza; rapido da montare, inattaccabile dalla ruggine e di lunghissima durata (garanzia 5 anni). Offre la massima produttività in assoluta sicurezza.

Il trabattello è stato collaudato da ingegneri iscritti all'albo.

E' costituito da componenti modulari che possono essere riutilizzati in configurazioni standard ottenendo un trabattello da 4 metri altezza totale.

**L'officina specializzata** risolve anche le esigenze di fabbricazione su misura.

**Il libretto istruzioni** aiuta il cliente nell'utilizzo dell'attrezzatura

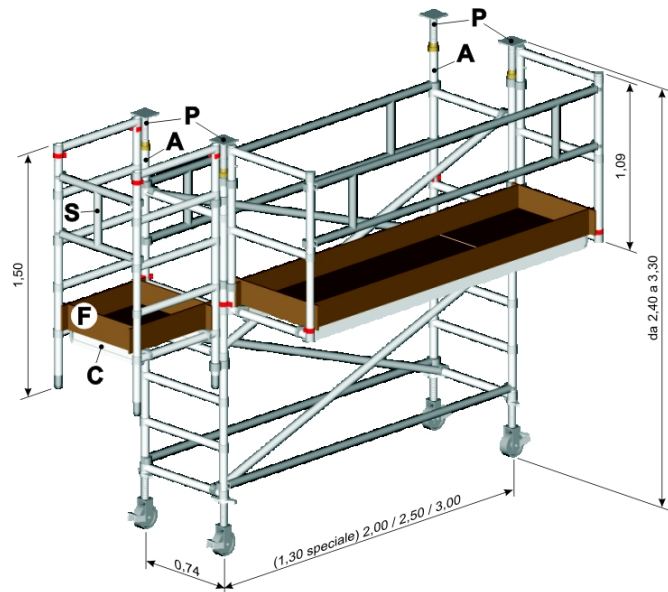
### MARCHI DI QUALITÀ :

Portata massima compresa una sola persona: Kg 120 Totali

IDONEO ALL'UTILIZZO  
SECONDO IL  
D.LGS.626/94

**GARANZIA  
5 ANNI**

**SALDATURE  
CERTIFICATE ISO 9000  
secondo UNI 287/1/2**



PRODOTTO COSTRUITO SECONDO LE VIGENTI NORME PER LA PREVENZIONE DEGLI INFORTUNI SUL LAVORO D.P.R. 164 DEL 1956

## LA STRUTTURA DEL TRABATTELLO

E' una struttura appositamente realizzata per la manutenzione dei balconi.

- Le 4 **gambe telescopiche** e le **ruote** vengono inserite in spalle da m 2 e sono golabili fino a cm 40 in modo estremamente veloce.

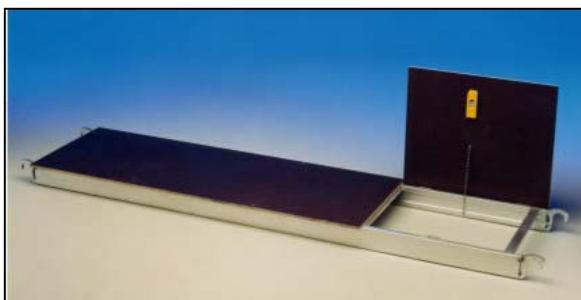
Il regolatore a vite blocca il trabattello nella posizione richiesta e non c'è alcun rischio di chiusura accidentale.



- **Quattro ruote girevoli con freno**  $\varnothing$  125 mm con gomme anti-impronta in polipropilene e freni a pedale. Le ruote, una volta bloccate, assicurano una perfetta stabilità al trabattello. Sono collaudate e conformi alle norme europee HD1004.

- **4 Gambe telescopiche cm 60 con contropiastre** per il blocco al soffitto. In alluminio ad escursione rapida a sfilo telescopico per poter bloccare la struttura sul balcone superiore.

- **Bloccaggio delle traverse tramite manine ad aggancio rapido:** tutte le traverse e i parapetti sono dotati di manine ad aggancio rapido che si bloccano automaticamente sul tubolare della struttura. Il design ultramoderno permette una superficie di contatto di oltre 225° per un trabattello perfettamente rigido. La testa dell'aggancio a "corno di rinoceronte" rende la fusione in alluminio resistente agli urti in caso di caduta.



- **Piano di calpestio** in alluminio e legno: completo di protezione totale sui bordi (fermapiede) è stabile, leggero e dotato di botola passauomo e serratura di sicurezza. Un gancio anti-vento impedisce spostamenti involontari della piattaforma. Il piano di calpestio è in multistrato antisdrucchiolevole verniciato e protetto contro gli agenti atmosferici. E' collaudato e conforme alle norme europee HD1004.

**ETICHETTE:**

Oltre alle etichette di avvertenza il trabattello è dotato di etichetta indicante:

Portata e n. di persone che possono salire sul prodotto contemporaneamente (120 Kg compresa 1 persona)

Altezza totale

Dimensioni


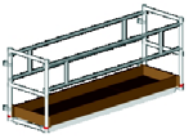
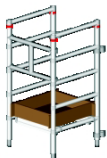
N. di matricola

Data di produzione

Nome e serie del prodotto

Marchio Svelt

**CARATTERISTICHE TECNICHE**

	LARGHEZZA m	LUNGHEZZA m	ALTEZZA m
STRUTTURA PORTANTE 	0,75	2,00 – 2,50 – 3,00	2,50
SBALZO FRONTALE 	0,75	2,00 – 2,50 – 3,00	1,00
SBALZO LATERALE 	0,75	0,75	1,00