



Limiteur de charge incorporé
Ce mécanisme unique et breveté est incorporé dans le pignon d'entraînement. Il se déclenche automatiquement lorsqu'il y a surcharge et empêche toute déformation de l'appareil.

Les crochets et linguets de sécurité
Ils sont les plus résistants sur le marché et s'ouvrent progressivement sans jamais se casser.

Les carters de levier et d'engrenages
En acier haute résistance, ils protègent le mécanisme interne et résistent aux chocs.

Double système de sécurité
Décrit ci-contre, empêche toute chute de charge par débrayage intempestif.

Les carters étanches
Ils empêchent l'entrée d'humidité et de corps étranger et assurent une grande longévité de vie de l'appareil.

La poignée revêtue de caoutchouc
Elle est boulonnée sur le bras de levier et garantit un fonctionnement efficace.

Freinage exceptionnel
Utilisant un matériel sans amiante, le frein a été étudié pour fonctionner sans se gripper.

L'arrêt de chaîne
Protège le mécanisme interne en indiquant clairement la position de descente maximale.

La chaîne de charge haute résistance
Elle est la plus performante du marché.

La chaîne galvanisée
Résiste aux applications les plus difficiles et corrosives.

Le crochet de levage
Il a été étudié pour minimiser le danger d'endommagement lorsqu'on est en position de montée maximale.

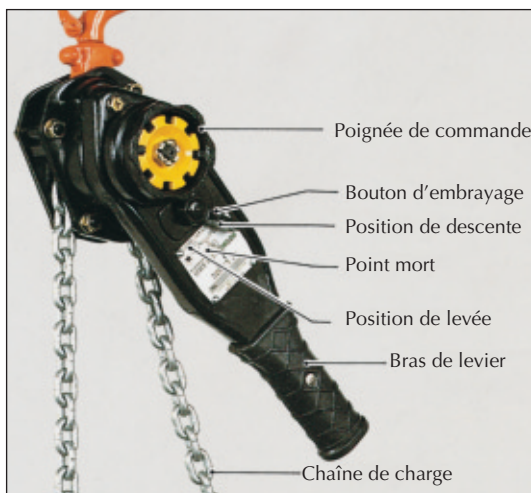
Le corps plastifié noir
Electro-statique résiste aux égratignures et empêche la rouille.

Le marquage CE
Garantit la conformité de l'appareil aux Directives Machines Européennes.

Palans à levier ELEPHANT "Y3" avec limiteur de charge incorporé

| Référence | Capacité kg | Palan 1,5 mètres de levée | | le mètre suppl. | |
|-----------|----------------|---------------------------|--|-----------------|--|
| | | Poids kg | | Poids kg | |
| EY3-050 | 500 | 3,6 | | 0,6 | |
| EY3-080 | 800 | 6,2 | | 0,7 | |
| EY3-160 | 1600 | 9,5 | | 1 | |
| EY3-320 | 3200 | 15,5 | | 1,8 | |
| EY3-630 | 6300 | 26,5 | | 3,6 | |

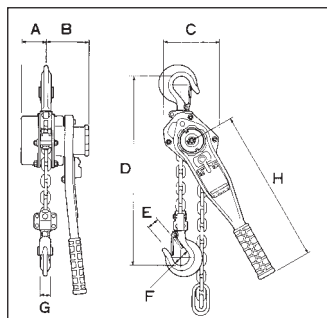
Caractéristiques et principes de fonctionnement du palan "Y3"



Le fonctionnement de l'appareil est simple. Les instructions ci-dessous s'appliquent aux modèles Y-III 80, Y-III 160, Y-III 320 et Y-III 630.*



- 1 Mettre le bouton d'embrayage en position "point mort".
- 2 Tirer sur la poignée de commande afin de l'avancer (un indicateur jaune sera visible entre la poignée et le bras de levier).
- 3 Vous pourrez ensuite tirer sur la chaîne pour la mettre en position.
- 4 Avant de mettre la charge et afin de quitter la position d'avancée rapide de la chaîne, mettre le bouton d'embrayage en position "Lever".
- 5 Ensuite, tourner la poignée à gauche et appuyer légèrement afin de la remettre en place (l'indicateur jaune ne sera plus visible).
- 6 Afin de lever la charge, il suffit de laisser le bouton d'embrayage en position "Lever" et d'actionner le bras de levier.
- 7 Afin de descendre la charge, mettre le bouton d'embrayage en position "descendre" et procéder de la même manière que 6.



* Le fonctionnement et la forme du Y-III 50 sont légèrement différents. Voir le mode d'emploi de celui-ci.

| ■ CARACTERISTIQUES | | | | | |
|---------------------------|----------|----------|-----------|-----------|-----------|
| Modèles | Y-III 50 | Y-III 80 | Y-III 160 | Y-III 320 | Y-III 630 |
| Capacité (kg) | 500 | 800 | 1600 | 3200 | 6300 |
| Levée standard (m) | 1,5 | 1,5 | 1,5 | 1,5 | 1,5 |
| Dist mini entre croc. (m) | 265 | 290 | 350 | 420 | 570 |
| Effort sur levier (kg) | 34 | 30 | 30 | 37 | 38 |
| Diam de chaîne (mm) | 5,0 | 5,6 | 7,2 | 9,0 | 9,0 |
| Qualité de chaîne | 80 | 80 | 80 | 80 | 80 |
| Nombre de brins | 1 | 1 | 1 | 1 | 2 |
| Poids net (kg) | 3,6 | 6,2 | 9,5 | 15,5 | 26,5 |
| ■ DIMENSIONS | | | | | |
| Modèles | Y-III 50 | Y-III 80 | Y-III 160 | Y-III 320 | Y-III 630 |
| A | 26,5 | 52,5 | 62,5 | 83 | 83 |
| B | 83 | 98,5 | 105 | 110,5 | 110,5 |
| C | 85 | 122 | 140 | 176 | 235 |
| D | 265 | 290 | 350 | 420 | 570 |
| E | 23 | 23 | 29 | 36 | 45 |
| F | 35 | 36 | 43 | 53 | 70 |
| G | 15 | 15 | 21 | 28 | 34 |
| H | 284 | 268 | 385 | 385 | 385 |



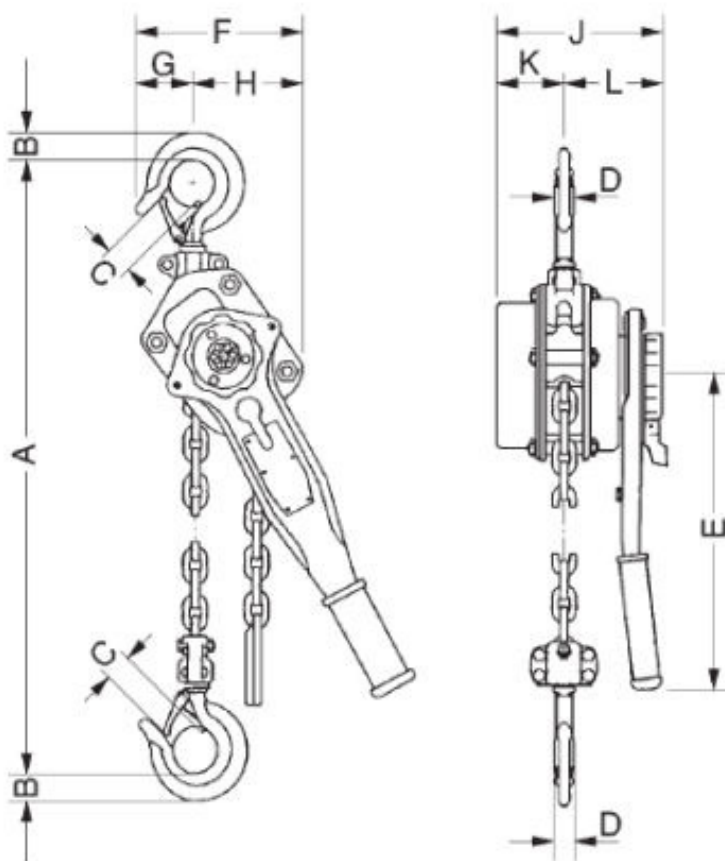
DIFERENCIA DE ALAVANCA

UNO

Polipasto versátil para tirar, tensar y elevar cargas en cualquier posición. Se distingue por su construcción robusta de chapa de acero y su precio económico. Su diseño compacto, el peso ligero y el dispositivo de punto neutro facilitan la manejabilidad y el uso en un amplio campo de aplicaciones.

Características:

- Los ganchos superior e inferior se fabrican en acero especial, forjado y bonificado. En caso de sobrecarga se abren sin rotura.
- Las cadenas de eslabones se fabrican en acero bonificado con superficie galvanizada. Cumplen las normas nacionales e internacionales actualmente en vigor.
- Guía de cadena integrada en la carcasa para el recorrido preciso de la cadena sobre la nuez.
- Tope robusto.
- Dispositivo de punto neutro para posicionar y pretensar rápidamente la cadena en ambas direcciones.
- Palanca corta con empuñadura de goma.
- Rueda de mano protegida contra la corrosión con cromado duro.
- Freno de carga resistente a la corrosión y discos de fricción sin asbesto.
- Gancho de carga con pasteca robusta gracias a sus ejes encapsulados.
- Accionamiento fácil y sin esfuerzo de la palanca.





| Modelo | Amin | B | C | D | E | F | G | H | J | K | L |
|--------|------|----|----|----|-----|-----|----|-----|-----|----|-----|
| kg | mm | mm | mm | mm | mm | mm | mm | mm | mm | mm | mm |
| 750 | 350 | 24 | 25 | 17 | 290 | 110 | 55 | 55 | 150 | 60 | 90 |
| 1500 | 420 | 28 | 30 | 21 | 410 | 120 | 60 | 60 | 175 | 75 | 100 |
| 3000 | 520 | 42 | 38 | 31 | 410 | 190 | 85 | 105 | 200 | 85 | 115 |
| 6000 | 700 | 55 | 45 | 36 | 410 | 200 | 95 | 105 | 210 | 90 | 120 |

| Cap. | Ramales de cadena | Dim. de cadena d x t | Levante para giro completo de la palanca | Tensión cadena de mando a CMU | Peso neto | Num. EAN 4025092* |
|------|-------------------|----------------------|--|-------------------------------|-----------|-------------------|
| kg | | mm | mm | daN | kg | |
| 750 | 1 | 6 x 18(T) | 35 | 14 | 7 | *062275 |
| 1500 | 1 | 8 x 24(T) | 23 | 22 | 11 | *062282 |
| 3000 | 1 | 10 x 30(T) | 18 | 34 | 21 | *062299 |
| 6000 | 2 | 10 x 30(T) | 12 | 35 | 30 | *062305 |