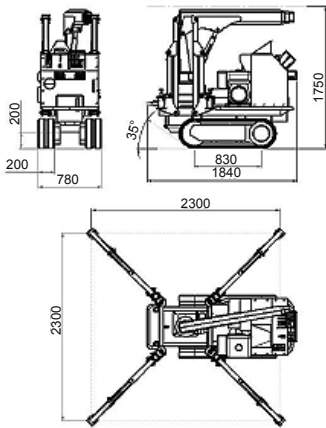
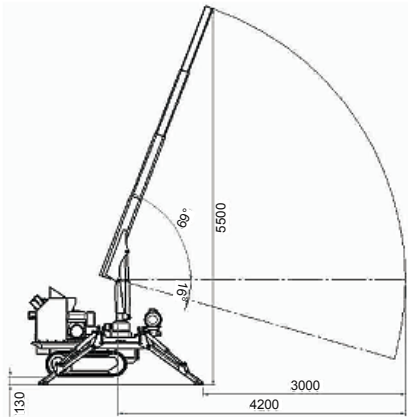
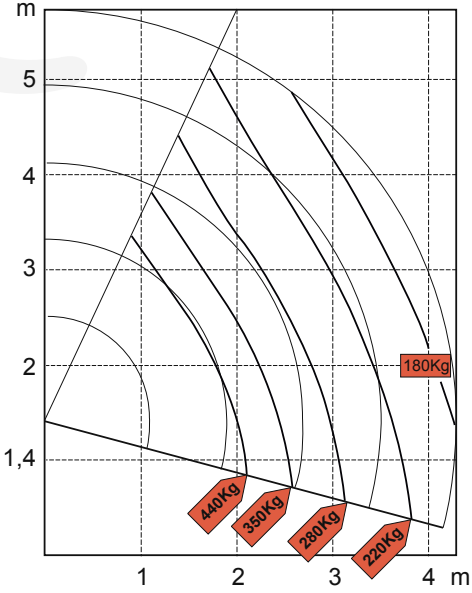








SPDI60

LIFT ANYWHERE YOU NEED!



TECHNICAL SHEET • DATI TECNICI • TECHNISCHE DATEN • DATOS TÉCNICOS

					
Dimensions	Dimensioni	Abmessungen	Dimensiones	1840x780x1750	mm
Weight	Peso	Gewicht	Peso total	1.000	kg
Loading momentum	Momento di sollevamento	Aufhebenmoment	Momento de levantamiento	1.300	kgm
Maximum SWL	Portata massima	Max. Tragfähigkeit	Carga máxima	800	kg
Maximum working radius	Sbraccio massimo	Max. Ausladung	Alcance lateral máximo	4.200	mm
SWL at maximum working radius	Portata massimo sbraccio	Max. Ausladung	Carga en el máx. alcance	180	kg
Maximum working height	Altezza massima	Tragfähigkeit bei max. Ausladung	Altura máx. de trabajo	5.500	mm
SWL at maximum working height	Portata altezza massima	Max. Höhe	Carga en la máx. altura	250	Kg
Rotation	Rotazione	Umdrehung	Rotación máx.	360	°
Tilting	Angolo braccio	Auslegerverstellwinke	Inclinación de la pluma	-15/+69	°
Controls	Comandi	Steuerung	Mandos	manual manuali Handsteuerung manual	
Drive system	Trazione	Antrieb	Tracción	hydrostatic idrostatica Hydrostatischer Antrieb hidrostática	
Max gradient	Pendenza superabile	Steigfähigkeit	Pendiente superable	35	°
Track area	Impronta cingoli	Raupeneindruck	Medida orugas	930x180x2	mm
Max track loading	Pressione al suolo	Druck am Boden	Presión de apoyo	0,24	Kg/cm ²
Outriggers	Stabilizzatori	Stabilisatoren	Estabilizadores	hydraulic, multi position idraulici orientabili hydraulische, schwenkbare, hidráulicos, orientables	
Max outrigger load	Reazione massima	Max. Reaktion	Reacción máxima	800	Kg
Standard Equipment	Dotazione di serie	Serienmäßige Ausrüstung:	Equipamiento estándar		
Stability control system (SCS), pressure relief valves, overcentre lock valves, n°4 400x400 outriggers pads Limitatore di carico (LLD), valvole di massima press, valvole di blocco bilanciate, n°4 calzatoie 300x300 Stabilitätsprüfung (LLD), Höchstdruckventile, Absperrventile, 4 Hemmschuhe 300x300 Control de estabilidad (LLD), válvulas de máx. Presión, válvulas de bloqueo balanceadas, 4 calzos 300x300					
Optional Equipment	Optional	Zubehöre	Accesorios		
Remote control, 3 phase, personalized livery, working light, double pulley, winch load limiter Radiocomando, kit trifase, colore, fano di lavoro, argano Fernsteuerung, dreiphasiges Kit, Farbe, Arbeitsscheinwerfer, Hubwerk Radiomando, sistema eléctrico trifásico, color diferente del estándar, foco de trabajo, cabrestante					

SPD 160

Motor	Motore	Motor	Motor eléctrico	Lombardini IM350	
Speed	Velocità	Geschwindigkeit	Velocidad	1	
Fuel	Alimentazione	Versorgung	Alimentación	Gasoline Benzina Benzina	
Motor power	Potenza	Versorgung der elektrischen	Potencia	5,9	kW
Electrical system voltage	Tensione impianto elettrico	Anlage	Tensión instalación eléctrica	12	V