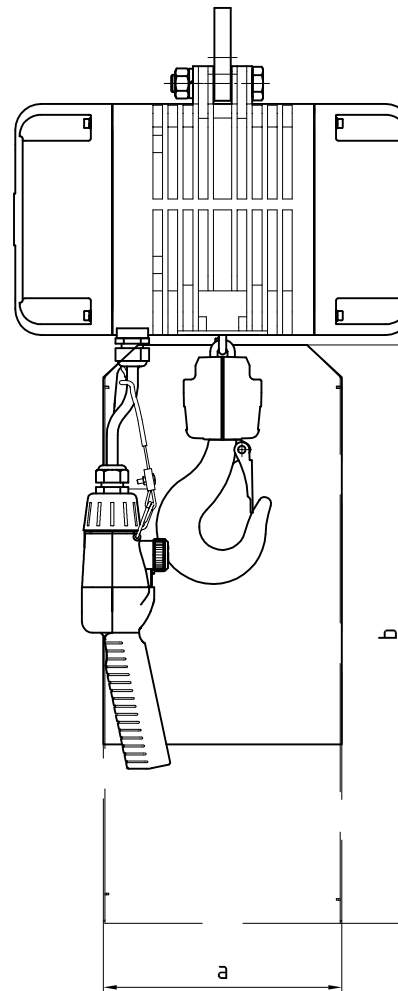
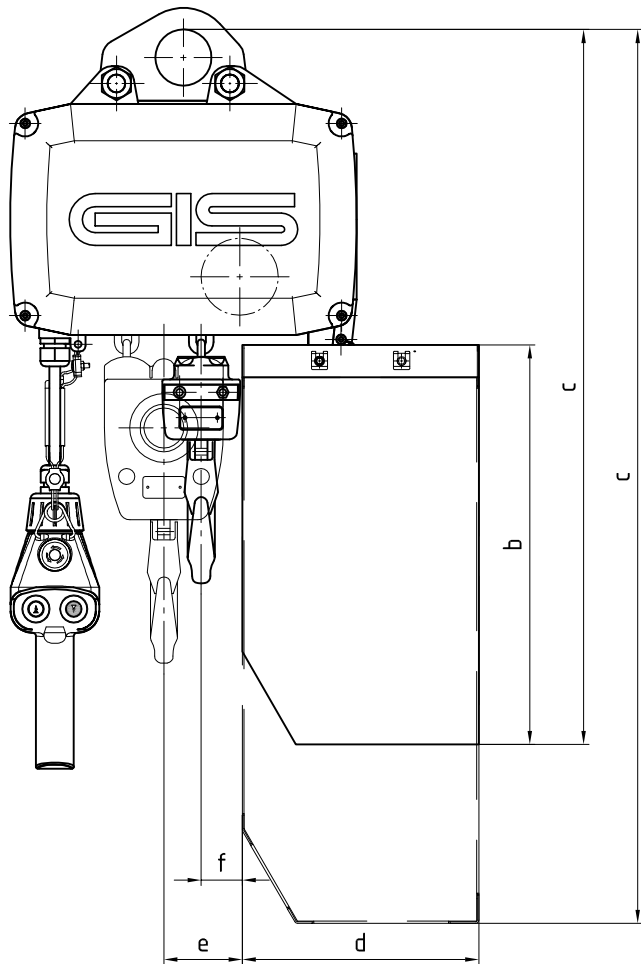


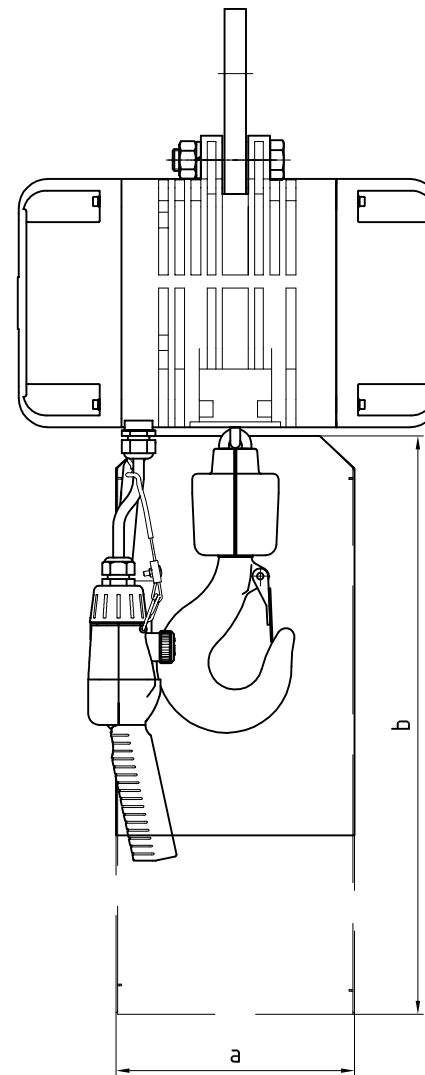
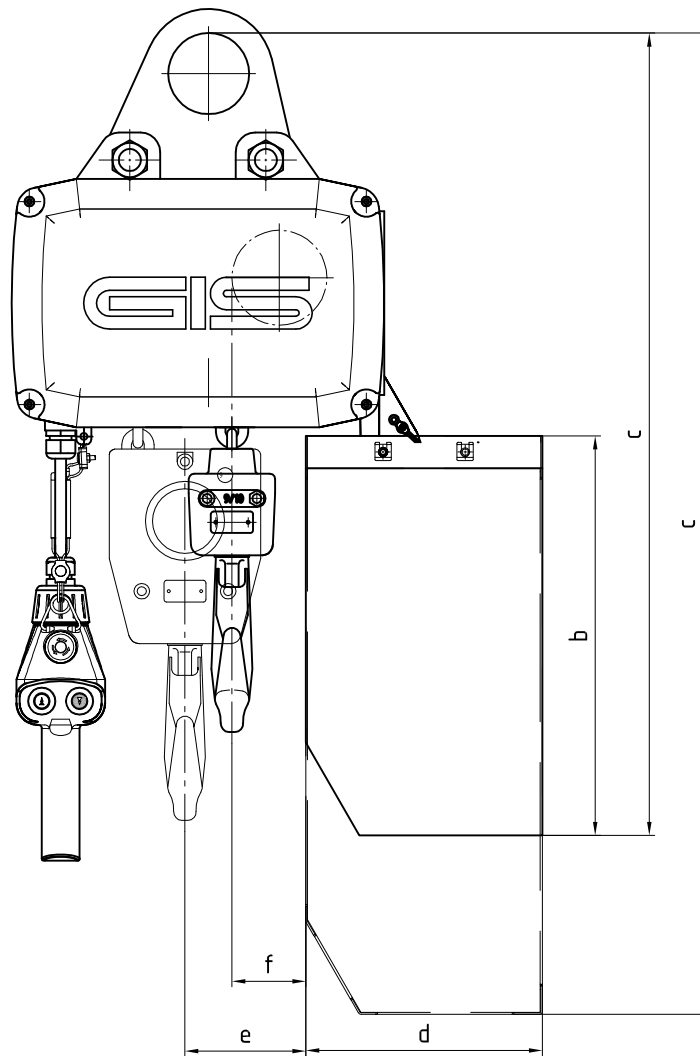
|         | a   | b   | c   | d   | e  | f  | Bestell N°  |
|---------|-----|-----|-----|-----|----|----|-------------|
| 20m/16m | 128 | 376 | 165 | 584 | 44 | 25 | 9401.3012.2 |
| 25m/20m | 128 | 372 | 165 | 580 | 44 | 25 | 9401.3013.2 |
| 38m/30m | 128 | 472 | 165 | 680 | 44 | 25 | 9401.3014.2 |
| 50m/40m | 128 | 472 | 195 | 680 | 44 | 25 | 9401.3038.2 |

| Stückzahl<br>Nombre de pièces                |     | Bezeichnung / Dimension<br>Spécification / Dimension |   | Werkstoff<br>Matériau                                   | Pos.<br>Rep.  | Artikel-Nr.<br>No. d'article |                      |
|--|-----|--|---|---|---|------------------------------|----------------------|
| VI   | III | II   | I | Bemerkungen:<br>Observations:                           |   | Klasse:<br>Classe:           |                      |
|  |     |  |   | Status:   |   | 061006-14                    |                      |
| <b>Massbild Kettenmagazin</b><br>GCH 250-500 |     |  |   | Ersetzt durch<br>Remplacé par<br>Ersatz für<br>Remplace |   |                              |                      |
|  |     |  |   | Massstab<br>Echelle<br>1:4                              | Gezeichnet<br>Dessiné<br>31.10.06<br>Bearbeitet<br>Modifié par<br>31.10.06<br>Geprüft<br>Contrôlé |                              | D.BUCHER<br>D.BUCHER |
| <b>GIS</b> Hebe- und Fördertechnik           |     |  |   |   |   | <b>9400.9282.5</b>           |                      |
|  |     |  |   |   |   |                              | Index                |



|     | a   | b   | c   | d   | e  | f  | Bestell N°  |
|-----|-----|-----|-----|-----|----|----|-------------|
| 20m | 221 | 370 | 662 | 219 | 73 | 38 | 9405.3045.1 |
| 35m | 221 | 536 | 828 | 219 | 73 | 38 | 9405.3046.1 |

| Stückzahl<br>Nombre de pièces  | Bezeichnung / Dimension<br>Spécification / Dimension | Werkstoff<br>Matière            | Pos.<br>Rep.                      | Artikel-Nr.<br>No. d'article |
|--|--|---------------------------------|-----------------------------------|------------------------------|
| VI III II I  | Bemerkungen:<br>Observations:                        | Ersetzt durch<br>Remplacé par   |                                   |                              |
|  | Status:  | Ersatz für<br>Remplace          |                                   |                              |
|  |  | Klasse:<br>Classe:<br>061006-12 |                                   |                              |
|  | Massbild Kettenmagazin<br>GCH 1000                   | Massstab<br>Echelle<br>1:5      | Gezeichnet<br>Dessiné<br>31.10.06 | D.BUCHER                     |
|  |  | Bearbeitet<br>Modifié par       | 31.10.06                          | D.BUCHER                     |
|  |  | Geprüft<br>Contrôlé             |                                   |                              |
|  |  |                                 |                                   | Index                        |
|  <b>Hebe- und Fördertechnik</b> |  |                                 |                                   | 9405.9241.5                  |



|         | a   | b   | c   | d   | e   | f  | Bestell N°  |
|---------|-----|-----|-----|-----|-----|----|-------------|
| 10m/8m  | 221 | 370 | 743 | 219 | 112 | 68 | 9405.3045.1 |
| 30m/25m | 221 | 536 | 909 | 219 | 112 | 68 | 9405.3046.1 |

| Stückzahl<br>Nombre de pièces   |     | Bezeichnung / Dimension<br>Spécification / Dimension |   | Werkstoff<br>Matière                | Pos.<br>Rep.              | Artikel-Nr.<br>No. d'article |
|---|-----|--|---|-------------------------------------|---------------------------|------------------------------|
| VI  | III | II   | I | Ersetzt durch<br>Remplacé par       |                           |                              |
|   |     |  |   | Ersatz für<br>Remplace              |                           |                              |
|   |     |  |   | Massstab<br>Echelle                 | Gezeichnet<br>Dessiné     | 03.11.06                     |
|   |     |  |   | 1:5                                 | Bearbeitet<br>Modifié par | 03.11.06                     |
|   |     |  |   |                                     | Geprüft<br>Contrôlé       |                              |
| Bemerkungen:<br>Observations:<br><br>Status:  |     |  |   | Klasse:<br>Classe:<br><br>061006-13 |                           |                              |
| Massbild Kettenmagazin<br>GCH 1600-2500   |     |  |   | D.BUCHER<br>D.BUCHER                |                           |                              |
|  Hebe- und Fördertechnik |     |  |   | 9408.9228.5                         |                           | Index                        |