

# ELEPHANT



## CHARIOTS LIBRES ET À CHAÎNE

☞ Mode d'emploi série "ESP" et "ESG"



L'utilisateur doit lire cette notice et la conserver pour consultation.

Figure 1

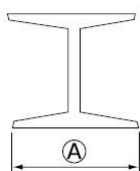


Figure 2

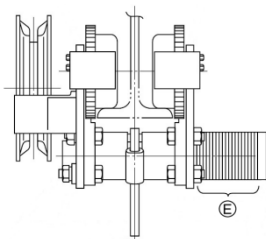


Figure 3

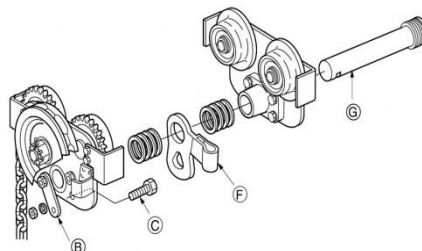
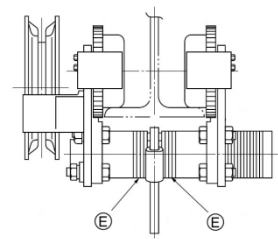


Figure 4



### Instructions de montage

- Mesurer la largeur du fer sur lequel vous souhaitez installer votre chariot (« A » sur le schéma fig.1).
- Utiliser les rondelles d'ajustement qui se trouvent à l'extrémité de l'axe principale du chariot (« E » sur le schéma fig.2) pour obtenir la largeur du chariot correspondant à la largeur du fer.
- Afin de réaliser cette opération, desserrer les 2 boulons (« C » sur le schéma fig.3) puis retirer au moins 1 boulon de façon à libérer la plaque de verrouillage (« B » sur le schéma fig.3).
- Ensuite tirer l'axe (« G » sur le schéma fig.3) et placer les rondelles en quantités égales à l'intérieur de chaque flasque (« E » sur le schéma fig.4).
- Vérifier que la plaque pivotante (« F » sur le schéma fig.3) qui reçoit le crochet de suspension du palan se trouve bien au milieu des 2 flasques.
- Serrer fermement les 2 boulons (« C » sur le schéma fig.3) de la plaque de verrouillage (« B » sur le schéma fig.3).

### Consignes de sécurité

- Ne jamais dépasser la capacité nominale du chariot.
- Lever la charge verticalement, jamais en biais.
- Ne jamais lever le personnel.
- Ne jamais lever au-dessus du personnel.



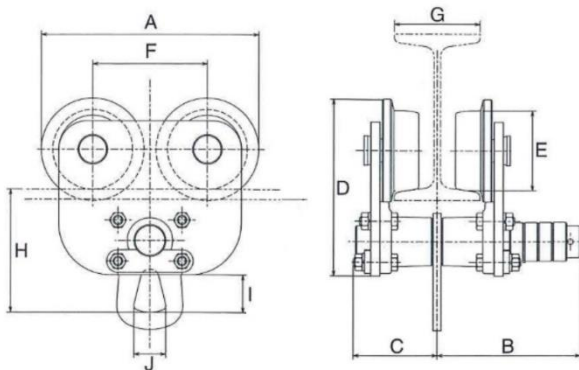
Parsons Chaîne Europe

# CHARIOTS LIBRES ET À CHAÎNE

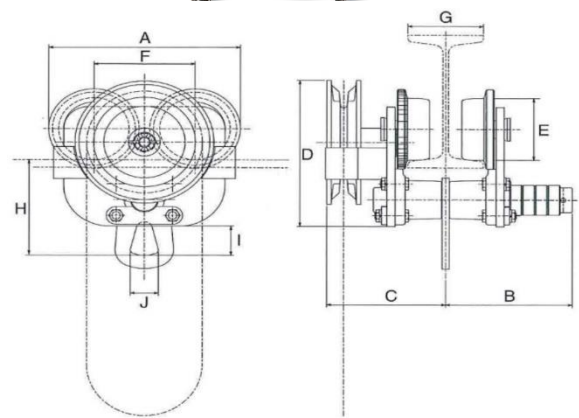
## Série "ESP" et "ESG"

### Caractéristiques et dimensions

#### CHARIOT LIBRE "ESP"



#### CHARIOT LIBRE "ESG"



#### CARACTERISTIQUES

Modèle	Capacité (kg)	Réglage largeur fer de roulement (mm)	Rayon de courbure mini (mm)	Poids (kg)
ESP-025	250	50-125	900	5,0
ESP-05	500	60-130	900	10,0
ESP-10	1000	60-130	1100	11,0
ESP-20	2000	70-155	1200	22,0
ESP-31	3100	90-160	1700	27,0
ESP-50	5000	90-180	2300	52,5

#### CARACTERISTIQUES

Modèle	Capacité (kg)	Réglage largeur fer de roulement (mm)	Rayon de courbure mini (mm)	Poids (kg)
ESG-05	500	60-130	900	13,8
ESG-10	1000	60-130	1100	18,5
ESG-20	2000	70-155	1200	25,0
ESG-31	3100	90-160	1700	37,5
ESG-50	5000	90-180	2300	60,5
ESG-100	10000	125-190	3000	117,0

#### DIMENSIONS

Modèle	Capacité kg	A mm	B mm	C mm	D mm	E mm	F mm	G mm	H mm	I mm	J mm
ESP-025	250	140,0	140,0	60,0	125	40	76,0	50-125	100	30	30
ESP-05	500	190,5	125,5	75,5	155	70	100,5	60-130	108	45	35
ESP-10	1000	221,0	125,5	73,5	172	80	116,0	60-130	112	40	30
ESP-20	2000	258,5	143,0	94,0	208	98	136,0	70-155	150	60	40
ESP-31	3100	287,5	144,0	97,0	239	115	150,0	90-160	178	65	50
ESP-50	5000	326,5	165,5	123,5	289	125	169,0	90-180	223	80	60

#### DIMENSIONS

Modèle	Capacité kg	A mm	B mm	C mm	D mm	E mm	F mm	G mm	H mm	I mm	J mm
ESG-05	500	190,5	125,5	118,5	164	70	100,5	60-130	108	37	28
ESG-10	1000	221,0	125,5	123,5	187	80	116,0	60-130	112	40	30
ESG-20	2000	258,5	143,0	136,0	233	98	136,0	70-155	150	60	40
ESG-31	3100	287,5	144,0	137,0	253	115	150,0	90-160	178	65	50
ESG-50	5000	326,5	165,5	165,5	301	125	169,0	90-180	223	80	60
ESG-100	10000	434,0	188,0	300,5	308	158	220,0	125-190	246	100	80

