

Stacker rotador de bidões.

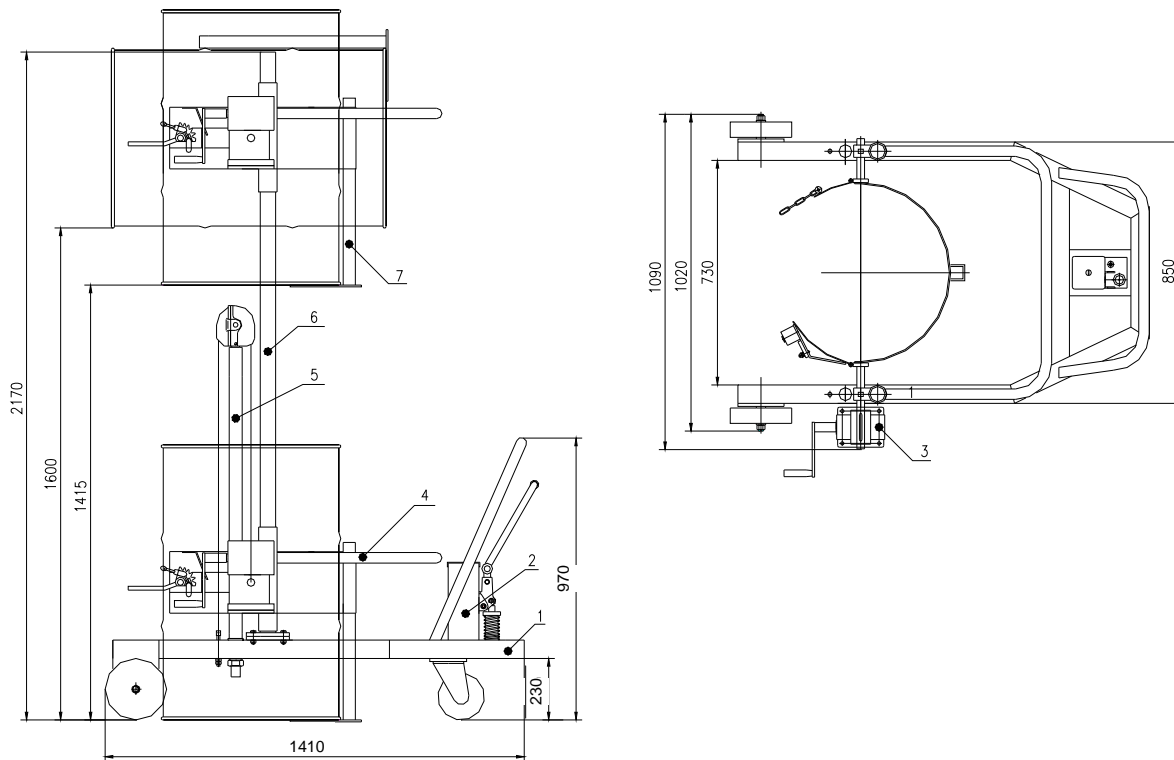


Stacker rotador de bidões, adequado para bidões de plástico e de aço de 220 L, graças ao seu acessório ajustável. Graças a sua manivela ao redutor e a bomba hidráulica, os bidões elevam-se, giram, agitam, vazam e transportam-se com grande facilidade.

Referência	10286
Dimensões	1.090 x 1.410 x 2.170
Carga Kg	300
Elevação por bombeio ou giro.	93
Roda dianteira	Ø 200
Roda traseira	Ø 150
Peso líquido	135



Dimensiones.



Medidas tomadas con bidón de \varnothing 572 x 900 mm de alto

1. Conjunto chasis
2. Conjunto bomba de pie
3. Reductor
4. Arco para bidón
5. Conjunto cilindro
6. Columna
7. Pata

