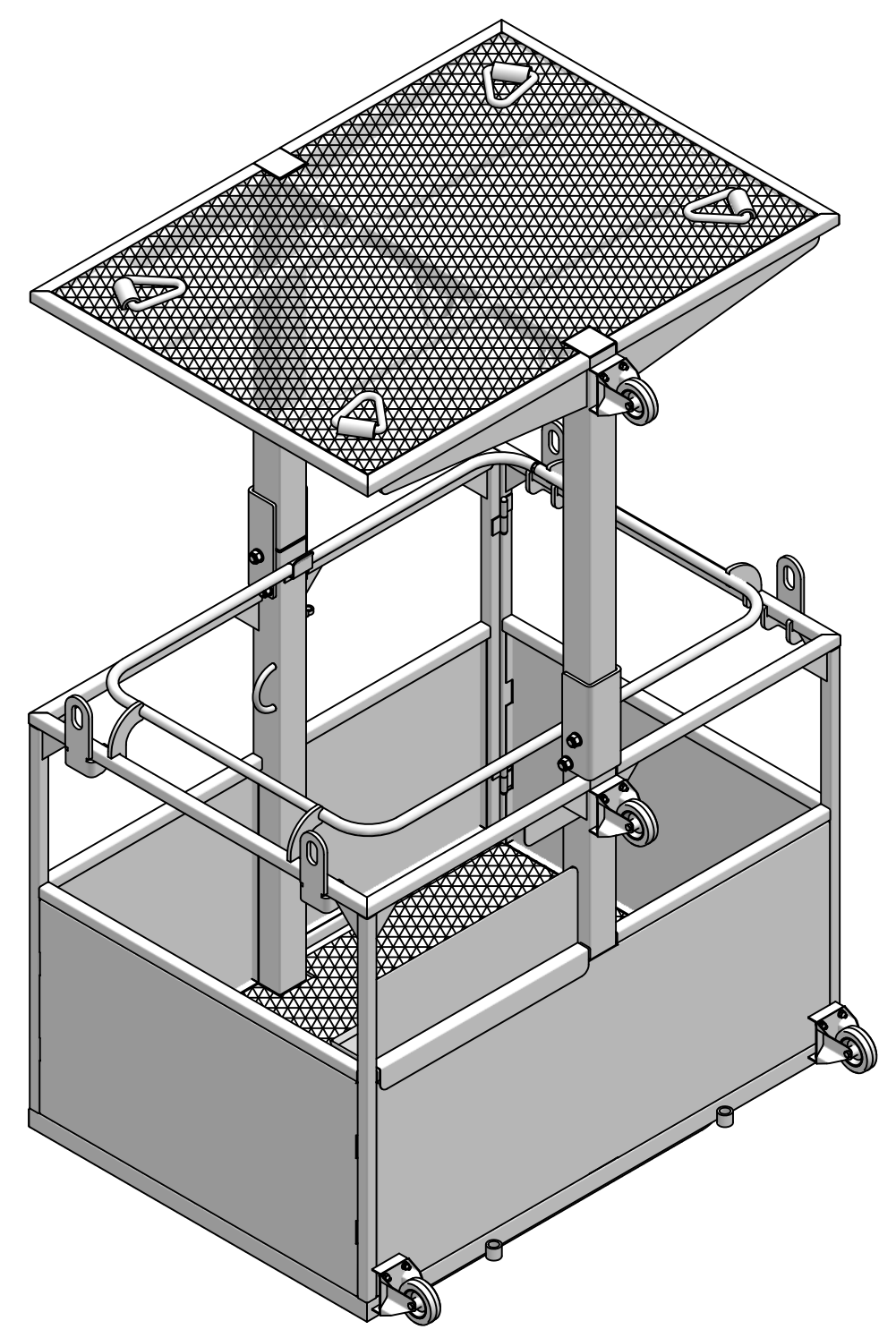
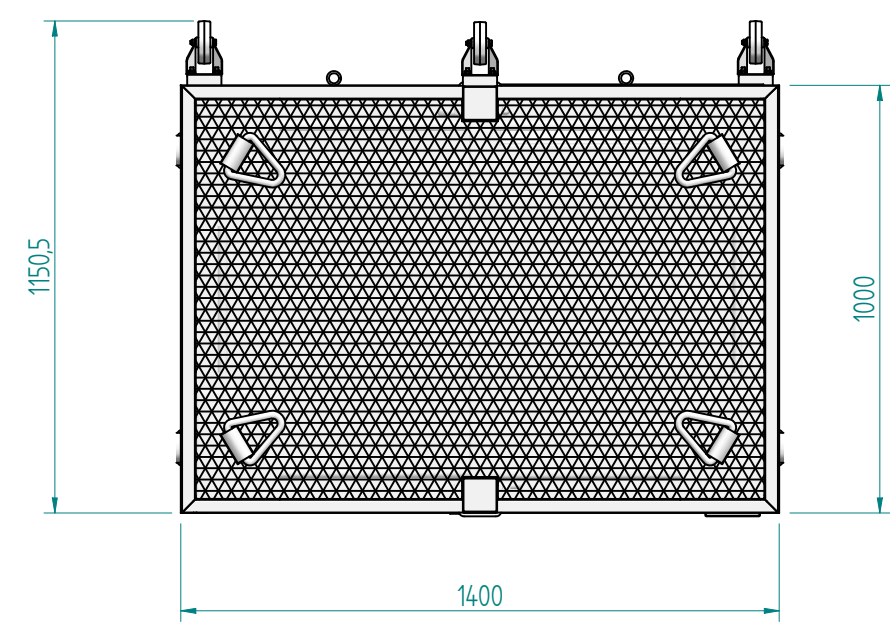
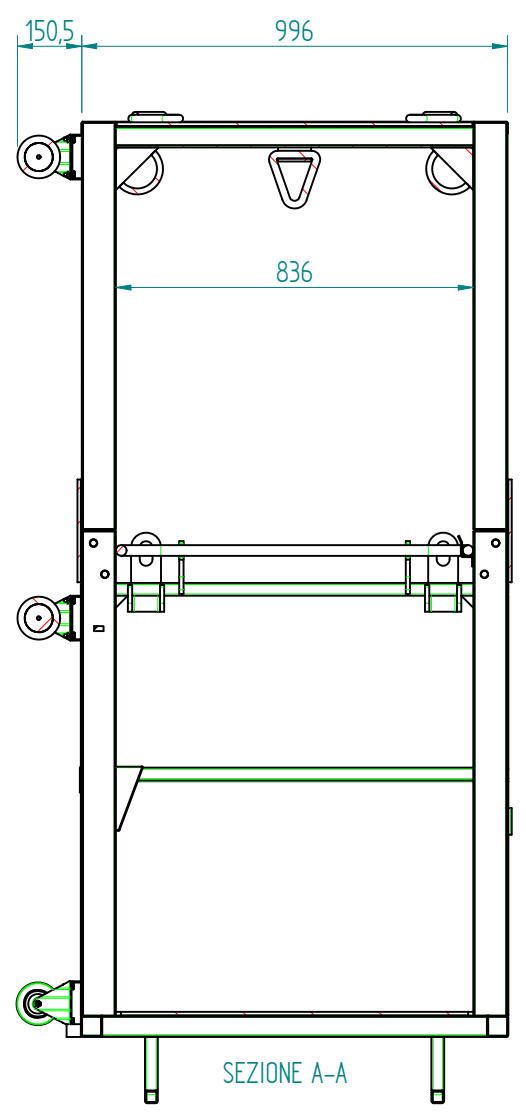
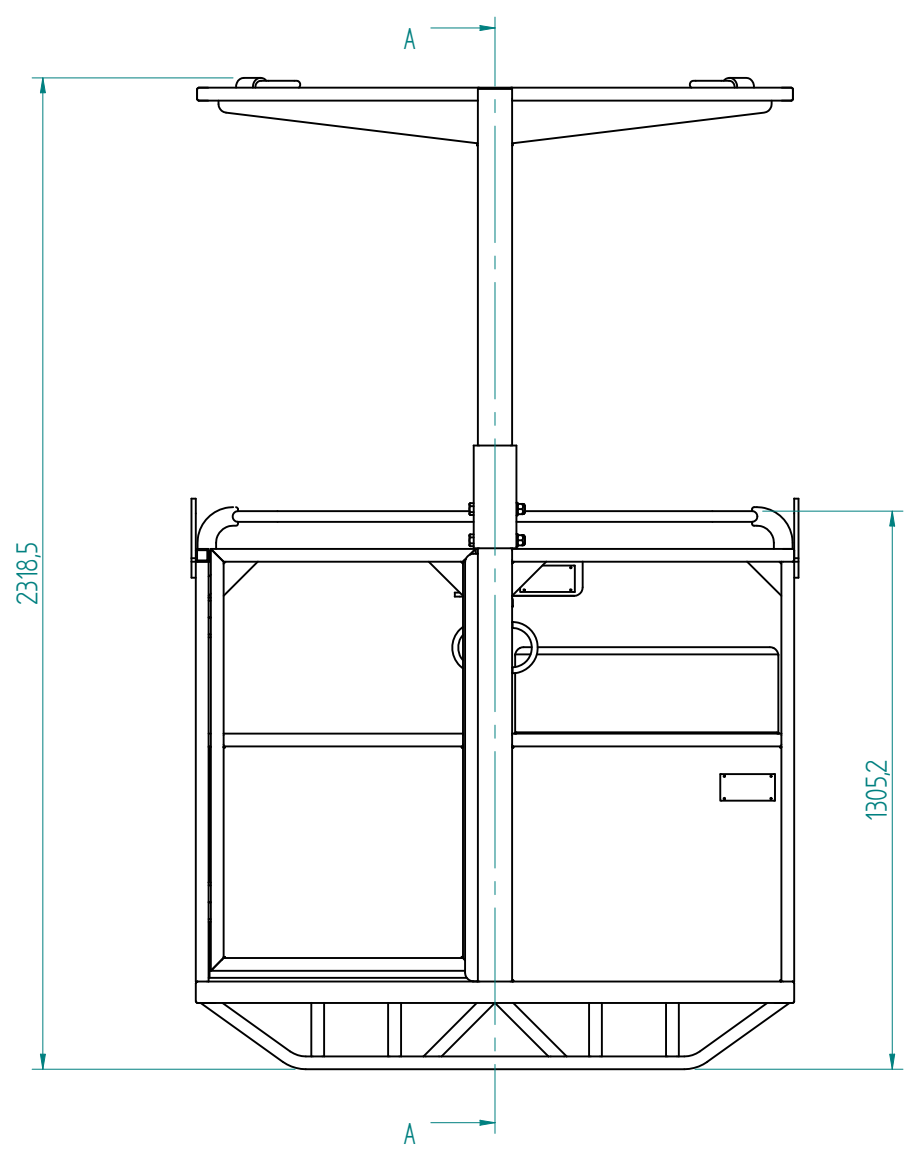


3	2	1
REVISIONE	ZONA	DESCRIZIONE DELLA MODIFICA
		DATA
		FIRMA



Dimens. lineari	Quote lineari fino a							oltre	Toll. geometriche	Smussi e raccordi non quotati si intendono sm 1 e r=1	Fusione/Saldato cod.		
	6	30	120	400	1000	2000	4000	4000					
UNI ISO 2768/1-m	±0,1	±0,2	±0,3	±0,5	±0,8	±1,2	±2	±3	UNI ISO 2768/2-H				
Trattamento		Durezza			Scala		Grado di lavorazione						
Materiale COMPOSTO		Particolare CESTELLO CON COPERTURA IN RETE PER SOLLEVAMENTO PERSONE							Indice di revisione				
									01	02	03	04	05
									06	07	08	09	10
		Firma		Data		Macchina		Assieme n.					
		Dis. Turella V.		07/06/11		CPP-G2C		VARI					
		Ver.				Gruppo		Dis. n.					
						CESTELLI PORTA PERSONE		BOS-CPP-189					