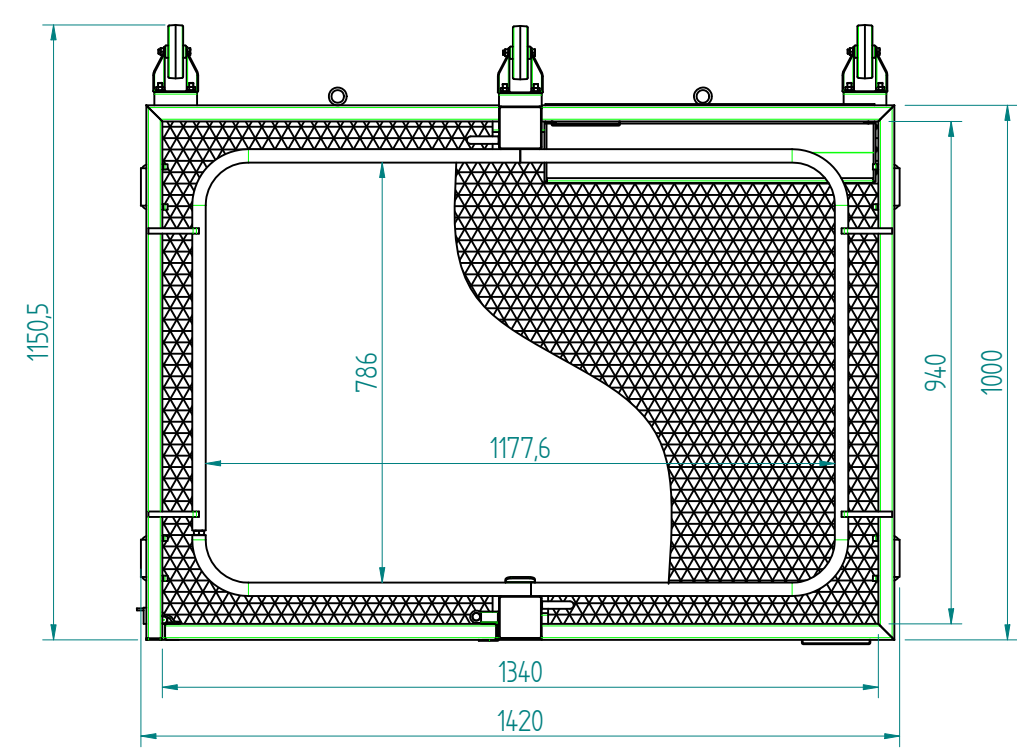
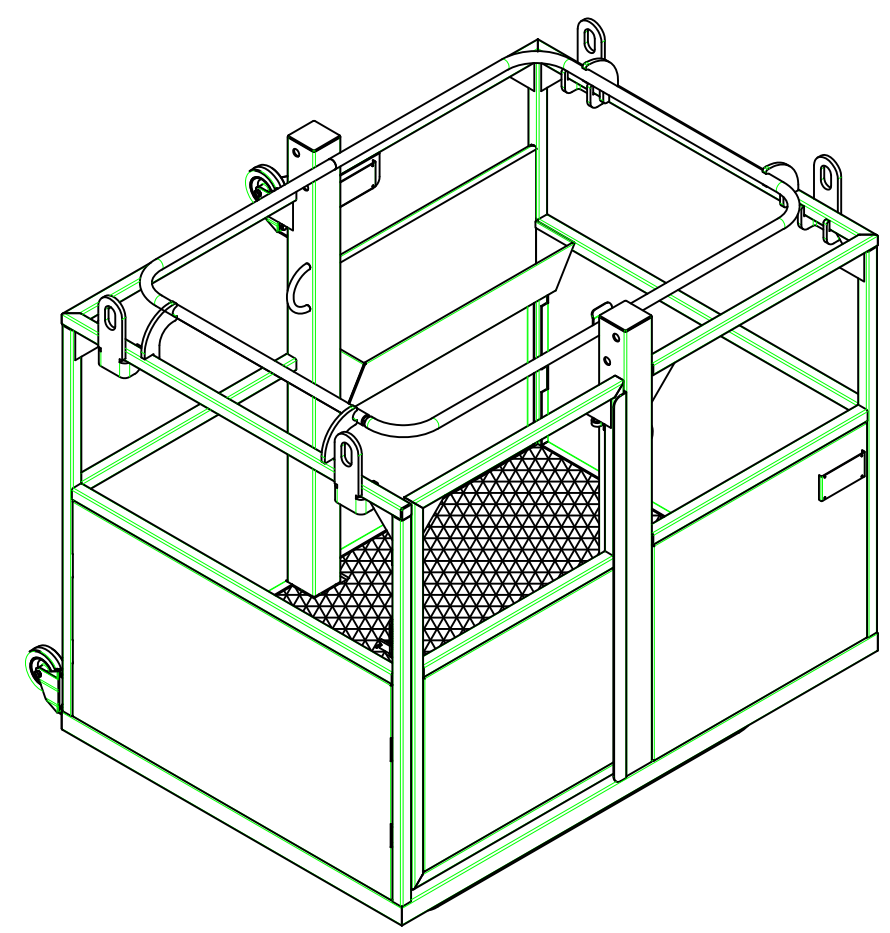
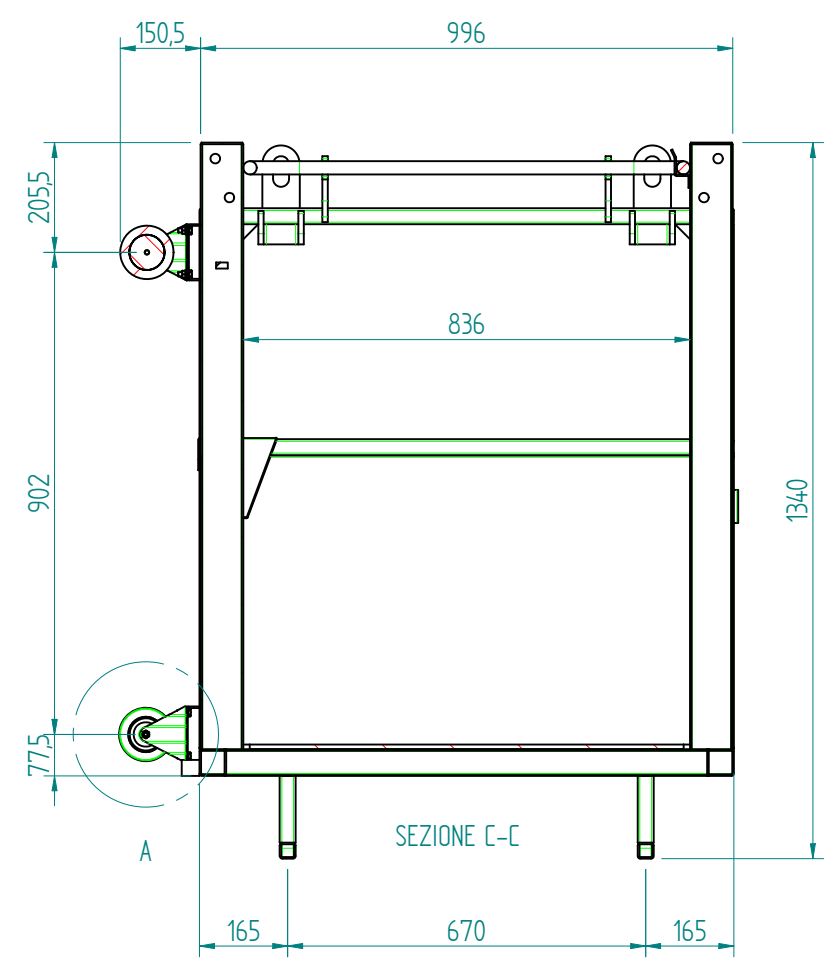
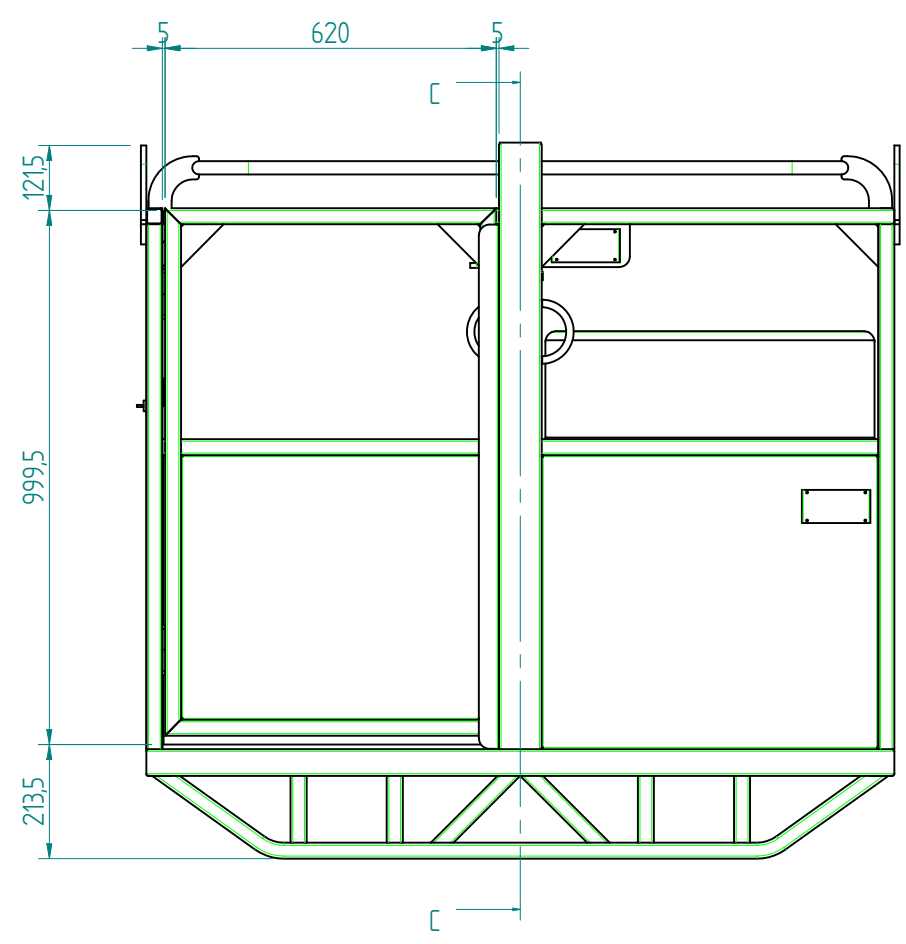
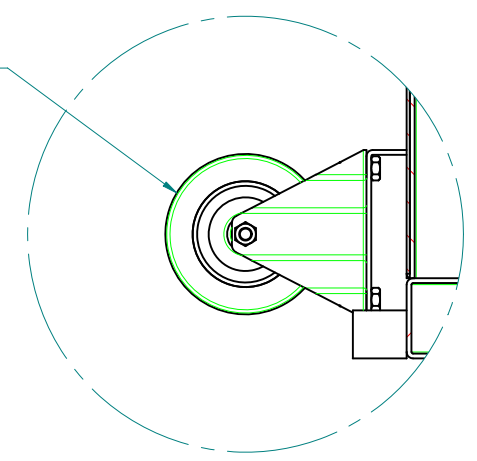


3	2	1
REVISIONE	ZONA	DESCRIZIONE DELLA MODIFICA
		DATA
		FIRMA



N°3 RUOTE COMMERCIALI
IN PLASTICA Ø100mm



DETTAGLIO A

Dimens. lineari	Quote lineari fino a							oltre	Toll. geometriche	Smussi e raccordi non quotati si intendono sm 1 e r=1	Fusione/Saldato cod.		
UNI ISO 2768/1-m	6	30	120	400	1000	2000	4000	4000	UNI ISO 2768/2-H				
	±0,1	±0,2	±0,3	±0,5	±0,8	±1,2	±2	±3					
Trattamento		Durezza			Scala		Grado di lavorazione						
Materiale COMPOSTO		Particolare			CESTELLO PER SOLLEVAMENTO PERSONE				Indice di revisione				
									01	02	03	04	05
									06	07	08	09	10
		Firma		Data		Macchina		Assieme n.		/			
		Dis. Turella V.		25/09/09		CPP-G2C		Dis. n.					
		Ver.				Gruppo		BOS-CPP-072					
						CESTELLI PORTA PERSONA							