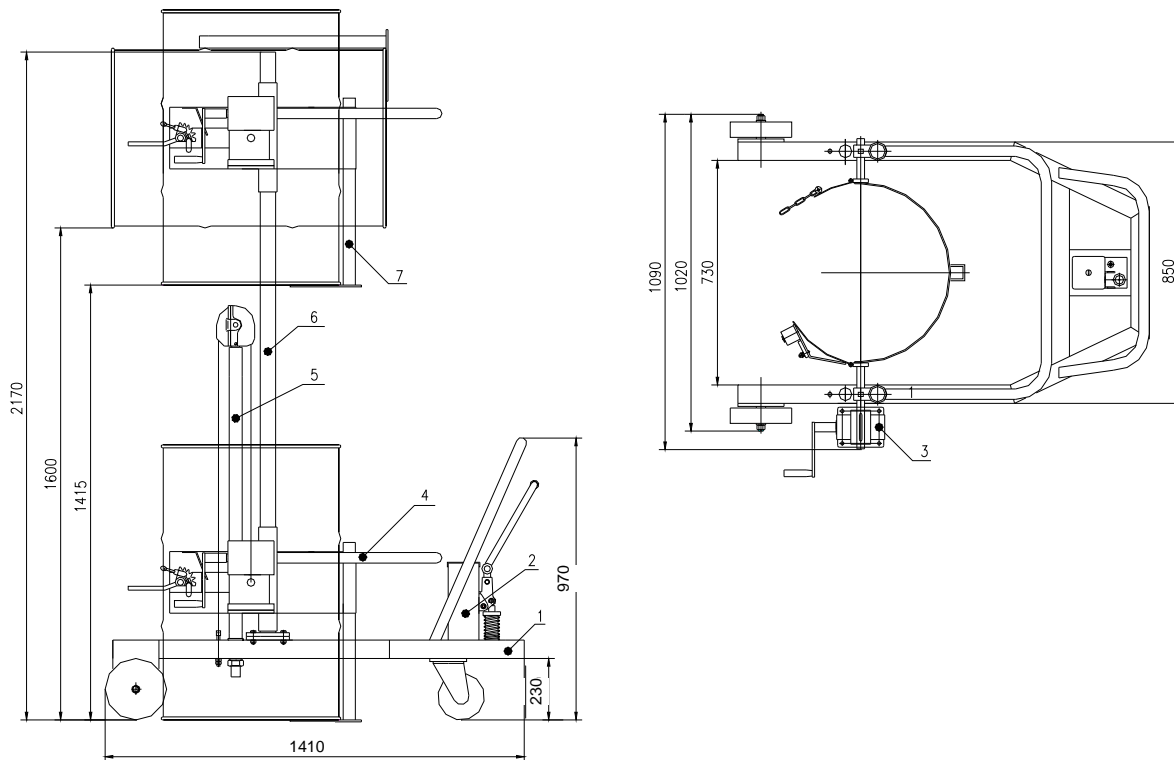


Dimensiones.



Medidas tomadas con bidón de Ø 572 x 900 mm de alto

1. Conjunto chasis
2. Conjunto bomba de pie
3. Reductor
4. Arco para bidón
5. Conjunto cilindro
6. Columna
7. Pata

