

Torno para taller tipo 1094.8 / soporte de carrocerías tipo 1224.8
Argano da officina tipo 1094.8 / cavalletto per carrozzeria tipo 1224.8
Cric de carrosserie Tipo 1094.8 / Garra de carrosserie Tipo 1224.8



La ergonomía en el trabajo es la condición básica para un mayor rendimiento, también en talleres. Torno para carrocerías (BGV D8) y soporte (VBG 14), perfectamente equipados para desarrollar todas las tareas de elevación y soporte:

- Rápida elevación mediante marcha de carga y rápida
- Máxima seguridad mediante el husillo autobloqueante
- Libertad de trabajo bajo cargas elevadas sin necesidad de otros sistemas de seguridad gracias a una tuerca doble (VBG 14)
- Estabilidad segura mediante una placa base de gran tamaño muy estable
- Rápida regulación de alturas mediante una garra de elevación con regulación cuádruple
- Rápida aplicación mediante ruedas de goma en el chasis

Il lavoro ergonomico è la condizione necessaria per una resa ottimale, anche in officina.

L'argano per carrozzeria (BGV D8) ed il cavalletto per carrozzeria (VBG 14) sono adatti per tutti i compiti di sollevamento e di sostegno:

- marcia sotto carico ed a vuoto per il rapido sollevamento
- vite autofrenante per una sicurezza ottimale
- madrevite doppia (VBG 14) per il lavoro libero sotto il carico sollevato senza protezione supplementare
- grande e stabile piastra di appoggio per l'equilibrio sicuro
- dente di sollevamento a 4 posizioni per l'adattamento in altezza di breve durata
- carrello su pneumatici per il rapido utilizzo

Trabalhos ergonómicos são o pré-requisito para um rendimento optimizado, mesmo no ramo das oficinas.

Macaco de carroçaria (BGV D8) e cavalete de carroçaria (VBG 14) são ideais para todos os trabalhos de elevação e de suporte:

- Marcha sob carga e marcha rápida para elevações rápidas
- Fuso de bloqueio automático para maior segurança
- Porca dupla de segurança (VBG 14) para o trabalho seguro sob cargas suspensas, sem dispositivo de protecção adicional
- Grande e estável placa de apoio para um posicionamento seguro
- Garra de elevação de 4 níveis para ajuste rápido em altura
- Rodas em borracha para aplicações rápidas

haacon hebeteknik gmbh
Josef-Haamann-Str. 6
D-97896 Freudenberg/Main

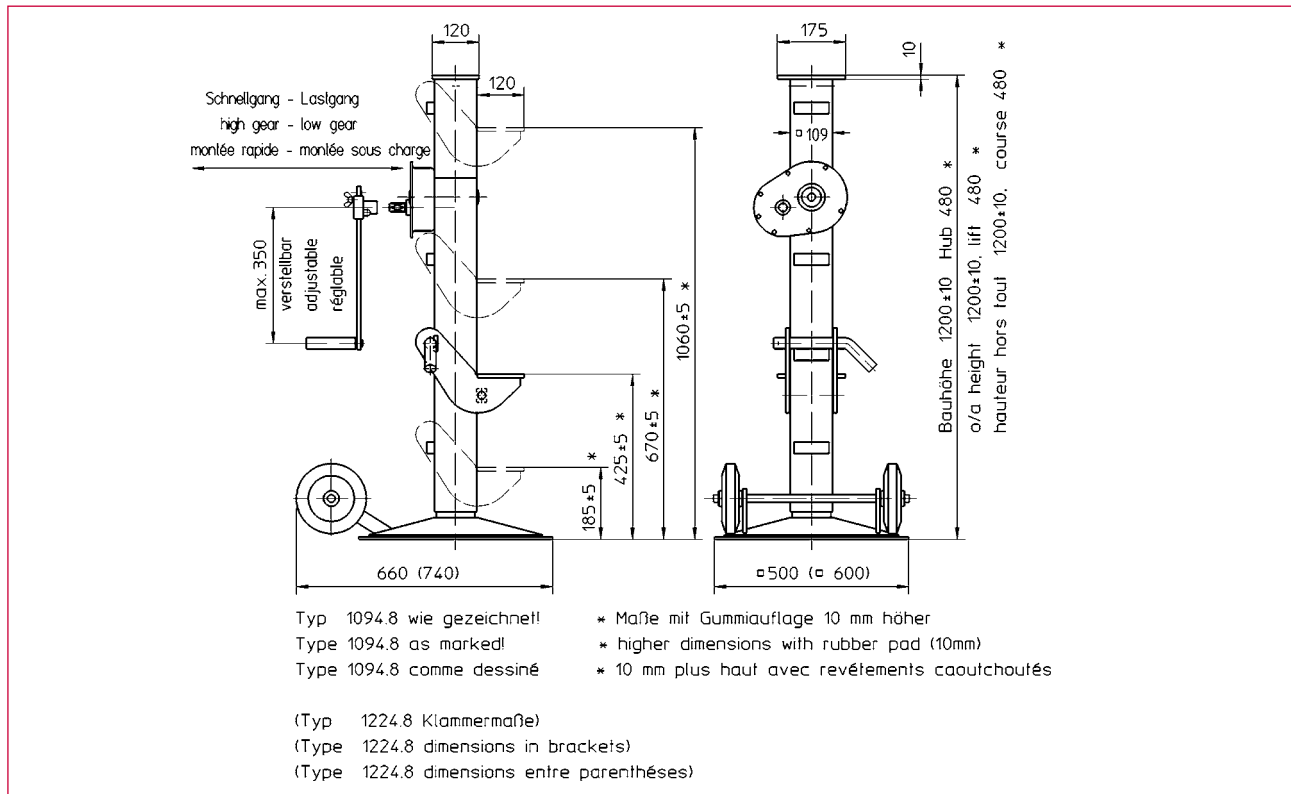
Tel: + 49 (0) 93 75/84-0
Fax: + 49 (0) 93 75/84-86
e-mail: hebeteknik@haacon.de
Internet: <http://www.haacon.com>

46-1

Datos técnicos

Dati tecnici

Dados técnicos



Referencia Cod. ord N.º enc.	
200 265	Torno para carrocerías Tipo 1094.8 Argano per carrozzeria tipo 1094.8 Macaco de carroçaria, Tipo 1094.8
200 266	Soporte para carrocerías tipo 1224.8 incl. revestimiento de goma n' 200267 Cavalletto per carrozzeria tipo 1224.8 con appoggio di gomma n. 200267 Cavalette de carroçaria, tipo 1224.8 incl. base em borracha n.º 200267
200 267	Revestimiento de goma para cabezal y garra para el tipo 1094.8 Appoggio di gomma per testa e dente per tipo 1094.8 Base em borracha para cabeça e garra do tipo 1094.8
200 268	Marco completot Tipo 2395.8 Traversa di sollevamento completa tipo 2395.8 Travessa do curso de avanço completa, tipo 2395.8

Datos técnicos	Dati tecnici	Dados técnicos	1094.8	1224.8
Carga admisible	Carico consentito	Carga perm.		
Cabezal	Testa	cabeça	8 t	8 t
Garra	Dente	garra	7 t	5 t
Recorrido	Corsa	Elevação	480 mm	500 mm
Recorrido/vuelta de manivela:	Corsa / giro manovella:	Elevação/tours de Manivela :		
Marcha de carga	Marcia sotto carico	Marcha sob carga	0,53 mm	0,81mm
Marcha rápida	Marcia rapida	Marcha rápida	5,32 mm	5,3 mm
Altura de construcción	Altezza di montaggio	Altura de montagem	1200 mm	1210 mm
Altura de garra	Altezza dente	Altura da garra	185 mm	195 mm
(regulación cuádruple)	(su 4 posizioni)	(ajuste de 4 níveis)	425 mm	435 mm
			670 mm	680 mm
			1060 mm	1070 mm
Peso	Peso	Peso	75 kg	85 kg

Reservado el derecho a modificaciones del material.
Con riserva di modifica delle misure e della costruzione.
Reservado o direito a alterações dimensionais e de construção