



Ideen bewegen mehr

C-max 160 kg

Sistema trepador de escaleras

C-max 160 kg

Traducción de las instrucciones de manejo originales

E



AAT Alber Antriebstechnik GmbH

Postfach 10 05 60 · D-72426 Albstadt
Tel. +49.74 31.12 95-0 · Fax +49.74 31.12 95-35
info@aat-online.de · www.aat-online.de



Ideen bewegen mehr

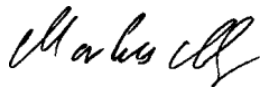
Declaración de conformidad CE

Por medio de la presente, la compañía AAT Alber Antriebstechnik GmbH declara que los productos del sistema trepador de escaleras **C-max** se han desarrollado y fabricado de acuerdo con las disposiciones pertinentes de la directiva 93/42/EG, 2007/47/EG y 2006/42/EG.

Esta declaración perderá su validez en caso de una modificación de los aparatos arriba descritos que no se haya convenido anteriormente con la compañía Alber Antriebstechnik GmbH.

CE

Firma del fabricante:



Markus Alber
Socio gerente
AAT Alber Antriebstechnik GmbH



El sistema trepador de escaleras **C-max** se ha examinado en la Oficina de Prueba y Certificación de la Universidad Técnica de Berlín y se ha probado con éxito según el borrador de norma para vehículos de escalera ISO 7176-23 y la DIN EN 12182.

**AAT Alber Antriebstechnik GmbH**

Postfach 10 05 60 · D-72426 Albstadt
Tel.: +49.74 31.12 95-0 · Fax.: 12 95 35
info@aat-online.de · www.aat-online.de

c-max_160kg_e_07/2011

Notas:



Notas:

**Indice**

	Declaración de conformidad	2
	Indice	3
1	Generalidades	5
1.1	Uso del manual de instrucciones	5
1.2	Adiestramiento	5
1.3	Mantenimiento y conservación	5
1.4	Garantía y responsabilidad civil	5
2	Descripción del producto	6
2.1	Uso acorde a la finalidad	6
2.2	Vista de conjunto del aparato	7
2.3	Datos técnicos	8
2.4	Croquis acotado	9
2.5	Artículos incluidos en la entrega estándar	10
2.6	Accesorios opcionales	10
3	Montaje	11
3.1	Fijar el elemento de respaldo sobre el mecanismo de avance	11
3.2	Fijar el elemento de respaldo	11
3.3	Fijar el elemento C con el asiento sobre el mecanismo de avance	11
3.4	Fijar el elemento C	11
3.5	Enchufe del cable helicoidal	12
3.6	Paquete de acumuladores, montaje	12
3.7	Paquete de acumuladores, desmontaje	12
3.8	Reposabrazos	13
3.9	Asas	13
3.10	Prueba de funcionamiento	13
4	Indicaciones de seguridad	14
4.1	Advertencias especiales relativas al régimen de marcha	14
4.2	Adiestramiento	14
4.3	Frenos de seguridad	14
4.4	Revestimiento de la base del sistema trepador	14
4.5	Carga	15
4.6	Mantenimiento y conservación	15
4.7	Vías de transporte	15
4.8	Carga del acumulador	15
4.9	Mecanismo trepador	15
4.10	Transporte	15
4.11	Indicaciones de Seguridad	15
5	Puesta en servicio	16
5.1	Capacidad de carga máxima	16
5.2	Diodo luminoso	16
5.3	Interconexión del cable helicoidal	16
5.4	Paquete de acumuladores	16
5.5	Frenos de seguridad	16
5.6	Revestimiento de la base del sistema trepador	16



6	Indicaciones de manejo	17
6.1	Elemento de manejo	17
6.2	Conmutador de peldaño individual	18
6.3	Patas de trepar	19
6.4	Frenos de seguridad	19
6.5	El transporte de personas con el c-max	20
6.6	Moverse sobre el plano	21
6.7	Ajustar las asas a la altura correcta	21
6.8	Inclinar el sistema trepador	22
6.9	Moverse sobre el plano inclinado	22
6.10	Trepar escaleras - Subida	23
6.11	Trepar escaleras - Bajada	26
6.12	Depositar el c-max en la escalera	28
6.13	Transporte	29
6.14	Solución de problemas	29
7	Accesorios	30
7.1	Paquete de acumuladores de cambio	30
7.2	Cable de carga por vehículo	30
8	Mantenimiento y conservación	31
8.1	Cambio de usuario	31
8.2	Cargadores	31
8.3	Paquete de acumuladores	32
8.4	Fusibles	34
8.5	Controlar el forro del freno	35
8.6	Controlar el revestimiento de las bases del sistema de trepar	35
8.7	Limpieza	36
8.8	Eliminación	36
9	Garantía y responsabilidad civil	37
9.1	Garantía	37
9.2	Responsabilidad civil	37



9 Garantía y responsabilidad civil

9.1 Garantía

La firma AAT Alber Antriebstechnik GmbH garantiza sus productos del tipo **c-max** (a excepción de los acumuladores de plomo) y todos los accesorios durante un periodo de 2 años a partir de la fecha de entrega de la garantía, garantiza que todos estos productos están libres de defectos de material o de fabricación.

Para los acumuladores de plomo - siempre y cuando se hayan cuidado debidamente - la firma AAT Alber Antriebstechnik GmbH da garantía para un periodo de 1 año a partir de la fecha de entrega de la misma.

La garantía del **c-max** no se extiende a defectos que se hayan producido a consecuencia de:

- Daños que se producen por un uso y esfuerzo excesivo.
- Daños que resulten de un tratamiento inadecuado.
- Desperfectos por violencia.
- Desgaste natural de las piezas.
- Un mantenimiento indebido e insuficiente por parte del cliente.
- Modificaciones estructurales ilícitas o un uso incorrecto y contrario a los fines previstos del aparato o sus accesorios.
- Un uso del **c-max** por encima de la carga máxima indicada.
- Una carga inadecuada de las baterías de los acumuladores de plomo.

9.2 Responsabilidad civil

La firma AAT Alber Antriebstechnik GmbH en calidad de fabricante del **c-max** no se responsabiliza por los daños que se produzcan en su caso, cuando:

- se maneja el **c-max** de forma inadecuada.
- reparaciones o montajes sean realizados por personas no autorizadas.
- no se usa el **c-max** conforme a este manual de instrucciones.
- se instalen o conecten piezas ajenas al **c-max**.
- piezas del **c-max** sean desmontadas.
- se haya cargado el **c-max** por encima de la carga máxima indicada.
- el **c-max** no haya sido revisado regularmente (en turnos de dos años) por un comerciante especializado que cuente con la autorización de la firma AAT, la misma empresa AAT Alber Antriebstechnik o el servicio exterior de AAT.
- se haya puesto en marcha el **c-max** sin carga suficiente de los acumuladores.

8.7 Limpieza

Para limpiar el almohadillado del asiento, el respaldo y los reposabrazos, utilice una lejía de jabón.

Las otras partes del **c-max**, excepto los frenos de seguridad (véase el capítulo 8.7), pueden limpiarse con un trapo mojado un suave detergente comertcial. Con ello evitará que pueda introducirse agua dentro del **C-max**.

- ☞ Por motivos de seguridad, no utilice un limpiador de alta presión.
- ☞ Para la limpieza utilice siempre un trapo húmedo; con ello evitará que pueda introducirse agua dentro del **c-max**.

8.8 Eliminación

Su **c-max** y su paquete de acumuladores son productos de larga vida. Tras finalizar su vida útil natural podrá devolver estos componentes a AAT Alber Antriebstechnik GmbH o a su comerciante especializado.

La ley alemana de equipamiento eléctrico y electrónico (ElektroG) entró en vigor el día 24.03.2005 y regula la retirada y la eliminación de aparatos eléctricos y electrónicos usados.

De acuerdo con las advertencias del ministerio de medioambiente alemán (BMU) relativo a la aplicación de la ley ElektroG, el aparato **c-max** en su calidad de medio de transporte no se incluye dentro de la categoría de los aparatos mencionados en la ley ElektroG, art. 2. párrafo 1, inciso 1 (referencia a la directriz del Parlamento Europeo (2002/96/CE)).



1 Generalidades

Felicidades por la compra de su **c-max**. Este sistema trepador le será una ayuda indispensable a la hora de transportar a personas con discapacidades físicas para andar.

Con el **c-max** pueden transportarse a las personas subiendo y bajando las escaleras de una forma segura y sin gran esfuerzo; incluso las escaleras de caracol no suponen un problema. También es posible el moverse por planos inclinados. Los dos frenos de seguridad garantizan la seguridad necesaria.

El **c-max** se presta muy bien para el transporte sobre superficies planas; es un aparato ligero de fácil maniobra y que requiere poco espacio.

El **c-max** puede subir escaleras con una altura de peldaño máxima de 21 cm. La profundidad mínima del peldaño del descansillo se eleva a 14 cm, independiente del tipo de escalera (escalera de caracol o escalera recta).

La anchura necesaria de la escalera en el caso de tramos de escalera rectas se compone de de la anchura del **c-max** más un mínimo de 10 cm para maniobrar.

El tamaño mínimo de la plataforma para escalera en forma de U depende de factores como el tamaño corporal del usuario, etc. Para ello puede consultar el servicio exterior de AAT o a su comerciante especializado.

El adhesivo con el número de serie del aparato se encuentra a la izquierda en la carcasa. Aquí puede consultar su número de serie.

1.1 Uso del manual de instrucciones

El manual de instrucciones pertenece al los materiales suministrados y le proporcionará paso a paso los conocimientos necesarios para adquirir un manejo seguro del **c-max**, puesto que el manejo de este trepador de escaleras requiere cierta habilidad.

Antes de la primera puesta en servicio debe leer cuidadosamente el manual de instrucciones y prestar especial atención a las advertencias de seguridad.

El manual de instrucciones, tras su lectura cuidadosa, debe guardarse y conservarse para su uso posterior.

1.2 Adiestramiento

Por motivos de seguridad el **c-max** debe manejarse sólo por personal cualificado.

Las instrucciones son parte de la entrega y serán efectuadas por el comerciante especializado o por el servicio exterior de AAT.

- ☞ Antes del primer uso, léanse detenidamente estas instrucciones de servicio prestando especial atención a las indicaciones de advertencia y de seguridad.

1.3 Mantenimiento y conservación

La tarea más importante de la conservación del aparato es la carga de las baterías acumuladoras provistas de gel de plomo. Se encuentran en el paquete de acumuladores y se cargarán siempre después de haber usado el aparato.

Por lo demás, su aparato **c-max** requiere poco mantenimiento y ningún cuidado especial. Para más información léase el capítulo 8.

1.4 Garantía y responsabilidad civil

No responderemos de los daños que se hayan causado por la no observancia de las indicaciones de las instrucciones de servicio (para más explicación léase el capítulo 9).



2 Descripción del producto

2.1 Uso acorde a la finalidad

Utilice el sistema trepador de escaleras **C-max** solamente para el transporte de personas con discapacidades para andar.

Estas personas deben ser capaces de estar sentadas sin ayuda; de lo contrario, para mayor seguridad, utilice un cinturón para la pelvis. La empresa AAT Alber Antriebstechnik GmbH oferta estos cinturones como accesorio.

Por motivos de seguridad no se debe utilizar el sistema trepador en escaleras mecánicas y superficies de rodadura.

- ☞ Por motivos de seguridad el sistema trepador de escaleras **C-max** no debe utilizarse en escaleras mecánicas y en aceras móviles!
- ☞ Está tajantemente prohibido transportar mercancías con el sistema **C-max**.
- ☞ Por causas de seguridad el **C-max** debe manejarse sólo por personas cualificadas. Por esta razón el **C-max** nunca debe dejarse sin vigilancia.
- ☞ Por distintos aspectos de seguridad como -peligro de resbalar o acción de frenado limitado- en caso de lluvia o humedad el **C-max** no debe emplearse.
- ☞ Por motivos de seguridad, el **C-max** sólo debe ser manejado por personas cualificadas que física y mentalmente sean capacitados para manejar el aparato en toda clase de situaciones de uso.



Moverse sobre el plano



Superar escaleras de caracol



Moverse sobre un plano inclinado

8.5 Controlar el forro del freno

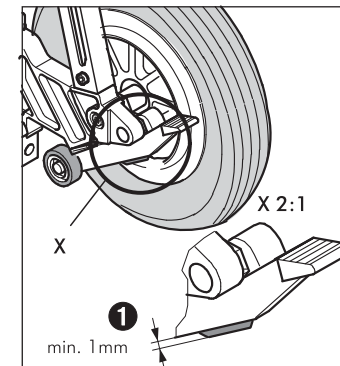
El grosor del forro del freno de seguridad ha de controlarse también con regularidad. El grosor mínimo del forro ❶ será de 1 mm. En caso de que el forro tenga un grosor inferior, deben cambiarse los forros de ambos lados. Diríjase a la compañía Alber Antriebstechnik o a su comercio especializado.

- ☞ Controle el forro de freno siempre antes de usar el **C-max** (véanse los capítulos 4.3 y 6.4).

Para garantizar una acción óptima de frenado, han de limpiarse semanalmente con alcohol los frenos de seguridad, especialmente la superficie moteada del tambor del freno en las llanetas.

- ☞ No fume nunca durante la limpieza y mantenga además el aparato alejado de fuentes con riesgo de inflamación.
- ☞ Antes de la limpieza con alcohol, tenga en cuenta las advertencias del fabricante.
- ☞ Jamás utilizar lejías jabonosas o detergentes engrasantes para limpiar los frenos de seguridad.

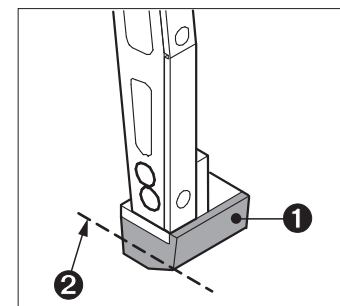
Siempre después de la limpieza se controlarán los frenos de seguridad tal como se describe en el capítulo 6.4.



8.6 Controlar el revestimiento de las bases del sistema de trepar

También los revestimientos ❶ de las bases del sistema de trepar han de controlarse con regularidad.

- ☞ Si el revestimiento ❶ está desgastado hasta el canto ❷ o roto, ambas bases han de cambiarse.

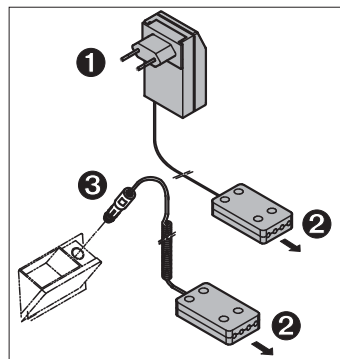


8.3.2 Cargar el paquete de acumuladores

- ☞ Antes del proceso de carga lea y observe todas las instrucciones y advertencias que se suministran junto con el cargador.
- ☞ Antes de iniciar el proceso de carga debe desconectar el c-max!
- ☞ Nunca debe emplear un cargador que no proceda de AAT-Alber Antriebstechnik!
- ☞ Nunca toque el conector con las manos mojadas!

8.3.3 Carga con el cargador

1. Quite el paquete de acumuladores de la unidad de accionamiento (véase el capítulo 7.1.1).
2. Introduzca el conector del paquete de acumuladores ② dentro del enchufe del paquete de acumuladores. Recuerde: Los acumuladores de plomo de su c-max pueden ser cargados o descargados en cualquier posición.
3. A continuación, introduzca el enchufe del cargador de red ① en el tomacorriente de la red o, si utiliza el cable de carga por vehículo, el enchufe ③ en el tomacorriente para el encendedor de cigarrillos.



Indicaciones en el cargador

Cargador	LED con luz naranja	Los acumuladores se están cargando
Cargador	LED con luz verde	Finalizada la carga, carga de mantenimiento

8.3.4 Carga dentro del vehículo

Con ayuda del transformador de tensión incluso podrá cargar su paquete de acumuladores mientras esté conduciendo.

1. Conecte el conector ② del cable del vehículo al paquete de acumuladores.
2. Introduzca el conector ③ en el enchufe del encendedor para cigarrillos.

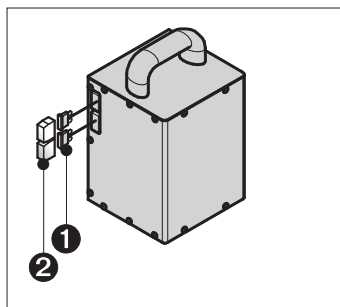
8.4 Fusibles

En el paquete de acumuladores se hallan dos fusibles eléctricos ① de 30 A. Están protegidos por cubiertas ②.

- ☞ Los fusibles defectuosos no podrán repararse o puentearse, solamente podrán sustituirse por fusibles del mismo amperaje.
- ☞ AAT Alber Antriebstechnik GmbH ofrece fusibles de recambio.
- ☞ Antes de cambiar el fusible desenchufe el paquete acumulador del cargador!

Para sustituir el fusible quite la cubierta, extraiga el fusible defectuoso, introduzca el fusible nuevo y vuelva a colocar la cubierta.

En caso de que los fusibles se quemen a menudo, póngase en contacto con AAT Alber Antriebstechnik GmbH o el comerciante especializado.



2.2 Vista de conjunto del aparato

- 1 = Elemento de mando
- 2 = Asa, con regulación de altura en ambos lados
- 3 = Respaldo
- 4 = Mecanismo de avance
- 5 = Reposabrazos, abatible en ambos lados
- 6 = Elemento C con asiento
- 7 = Reposapiés, abatible
- 8 = Rueda, en ambos lados
- 9 = Palanca con accionamiento de cadena, en ambos lados
- 10 = Pata y base del sistema trepador, en ambos lados
- 11 = Freno de seguridad
- 12 = Unidad de accionamiento
- 13 = Paquete de acumuladores
- 14 = Tornillos tensores para el respaldo
- 15 = Conmutador de peldaño individual
- 16 = Tornillos de sujeción para el asa, en ambos lados



2.3 Datos técnicos

Dimensiones	Altura = 1090 mm - 1440 mm Anchura sin reposabrazos = 440 mm Anchura con los reposabrazos montados = 485 mm Profundidad con el reposapiés abatido hacia dentro = 730 mm Profundidad con el reposapiés abatido hacia fuera = 915 mm
Peso propio	Mecanismo de avance = 18,1 kg, C con asiento = 5,5 kg, respaldo = 4,5 kg Apoya antebrazos = 1,2 kg, Baterías = 4,1 kg, Cargador = 0,2 kg Peso total = 33,7 kg
Peso máximo permitido	190 kg
Peso máximo de personas	160 kg
Velocidad de subida	8 - 23 peldaños / minuto, con regulación continua
Autonomía de batería con una carga media de 75 kg	aprox. 25 pisos (375 escalones)
Autonomía de batería con carga máxima	aprox. 7 pisos (105 escalones)
Altura máxima de peldaño	21 cm
Acumuladores	2 x 12 V / 5 Ah (a prueba de gas)
Motor trifásico	24 V / 275 W
Ruidos	El nivel ponderado A de intensidad sonora del aparato es normalmente inferior a 70dB (A)
Temperatura de almacenamiento/funcionamiento: aparato	0° C a + 60° C / - 30° C a + 50° C
Temperatura de almacenamiento/funcionamiento: acumulador	0° C a + 60° C / - 30° C a + 50° C
Datos de vibración	El valor efectivo ponderado de la aceleración a que están sometidas las extremidades superiores normalmente es inferior a 2,5 m/s ² .

8.3.1 Baterías acumuladoras provistas de gel de plomo

En el paquete de acumuladores del **C-max** se hallan dos baterías acumuladoras provistas de gel de plomo de 12 V / 5 Ah, llamadas, de forma abreviada, acumuladores de plomo. Están a prueba de gas, libres de mantenimiento, recargables y de alta calidad.

Los acumuladores de plomo de su **C-max** pueden descargarse y cargarse en cualquier posición. Se les clasifica tan seguros como baterías de celda seca y están autorizados según DOT e IATA para el transporte aéreo.

Evitar descargas totales: La vida útil de los acumuladores de plomo depende esencialmente de los ciclos de carga / descarga; por ejemplo, pueden tomarse de acumuladores de plomo mucho más de 1000 descargas parciales y más de 200 veces la capacidad completa, siempre que se eviten descargas totales.

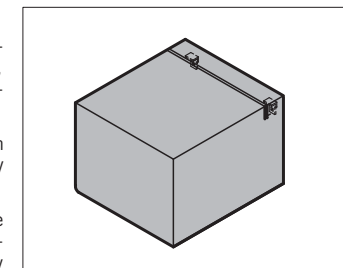
La descarga total de acumuladores de plomo no solamente provoca una pérdida de capacidad de los mismos, sino que acorta su vida útil. Por lo tanto, evite descargas totales.

☞ Cargar los acumuladores de plomo significa protegerlos.

☞ Use para la carga de los paquetes de acumuladores sólo **cargadores originales de AAT**. Estos se desconectan automáticamente cuando el paquete de acumuladores esté cargado; por ello una sobrecarga es imposible.

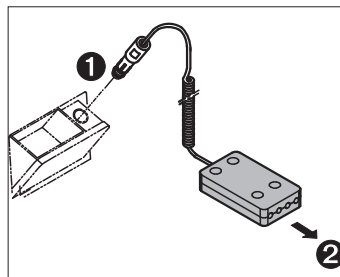
En el caso de que los acumuladores completamente cargados se vacíen más rápidamente de lo normal, posiblemente están gastados. Haga que el servicio exterior de AAT Alber Antriebstechnik GmbH o el comercio sanitario especializado los examine y los sustituya en caso necesario.

Los acumuladores gastados se pueden depositar en los puntos de retirada de baterías para una eliminación adecuada. También puede devolverlos a AAT AlberAntriebstechnik GmbH a través del comercio sanitario especializado.



8.2.2 Cable de carga por vehículo

Como accesorio puede adquirirse un cable de carga por vehículo . A través de la batería del vehículo y el cable de carga se obtiene una carga de aprox. un 80%. El enchufe ❶ encaja en el encendedor de cigarrillos, el enchufe ❷ se enchufa en el paquete de acumuladores.



- ☞ Antes del proceso de carga lea y observe todas las instrucciones y advertencias que se suministran junto con el cable de carga para vehículos.
- ☞ Nunca debe emplear cables de carga que no proceden de AAT-Alber Antriebstechnik!
- ☞ Compruebe el cargador con regularidad y protéjalo contra aceites, grasas, detergentes agresivos, disolventes y/o daños por cantos cortantes, etc
- ☞ Reparaciones y trabajos de servicio en el cargador sólo podrán ser realizados por personal especializado y autorizado por AAT Alber Antriebstechnik.

8.3 Paquete de acumuladores

Los acumuladores de gel de plomo (abreviado acumuladores de plomo), que son parte del paquete de acumuladores de cambio, deben recargarse después de cada uso. (Para detalles técnicos respecto a las baterías acumuladoras provistas de gel de plomo , véase el capítulo 8.3.1).

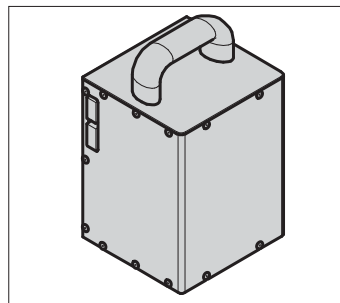
El paquete de acumuladores está sujeto a una así llamada autodescarga. Por ello el paquete de acumuladores debería estar siempre conectado al cargador de red. Por medio del sistema de carga automático que cambia tras la carga del paquete de acumuladores al modo de conservación de la carga se evita la sobrecarga de la batería.

Si su paquete de acumuladores aún no dispone de plena capacidad puede deberse a que un paquete de acumuladores nuevo no alcanza toda su capacidad hasta que se hayan realizado algunos ciclos de carga y descarga.

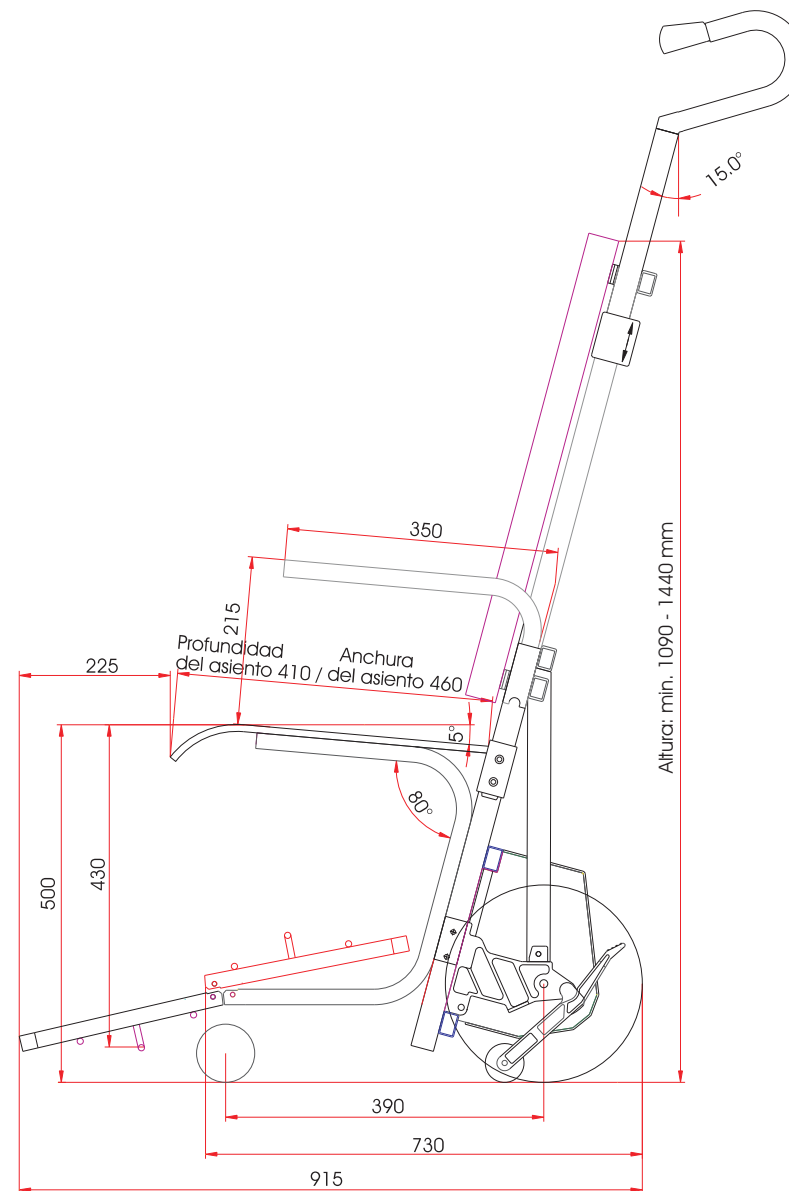
Si acumuladores llenos se descarguen antes de lo normal, puede significar que están gastados. En tal caso debe llevarlos a su comerciante especializado para que los compruebe y en su caso sustituya por otros.

Sugerencia:

- ☞ Cuando el **c-max** quede parado durante un tiempo prolongado, conéctelo siempre al cargador para que se conserve la carga. No se dañan los acumuladores de plomo, todo lo contrario, aumenta la vida útil de los mismos.



2.4 Croquis acotado



2.5 Artículos incluidos en la entrega estándar

- 1 = Cargador con instrucciones
- 2 = Paquete de acumuladores
- 3 = Reposabrazos
- 4 = Respaldo
- 5 = Pieza-C
- 6 = Unidad de propulsión y manual de instrucciones



2.6 Accesorios opcionales

- 1 = Reposacabezas
- 2 = Cargador para el coche
- 3 = Reposabrazos ensanchado
- 4 = Arnés con cinturón abdominal
- 5 = Cinturón abdominal
- 6 = Reposapiés para niños
- 7 = Reposapiés alargado/acortado
- 8 = Ampliación de la altura de elevación
- 9 = Indicador de inclinación
- 10 = Asas ampliadas (sin imagen)



8 Mantenimiento y conservación

Para garantizar la seguridad del c-max, el aparato ha de inspeccionarse cada 2 años, incluso cuando no se perciban deterioros externos o no se presenten malfuncionamientos.

- ☞ Por motivos de seguridad, las reparaciones sólo podrán ser realizadas por personal autorizado por la compañía AAT Alber Antriebstechnik GmbH.

El aparato mismo no necesita ningún mantenimiento en especial y - al contrario de los acumuladores - tampoco necesita cuidados especiales, a excepción de una limpieza de vez en cuando (véase capítulo 8.7).

8.1 Cambio de usuario

En caso de cambio de usuario (reutilización) de los aparatos aconsejamos realizar una prueba técnica de seguridad.

8.2 Cargadores

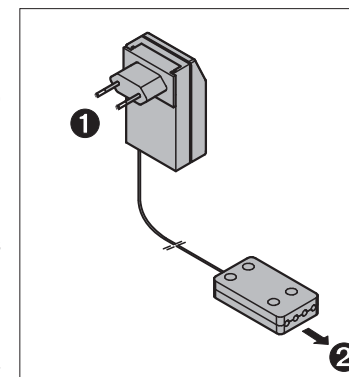
Para cargar el paquete de acumuladores utilice exclusivamente los cargadores de Alber.

8.2.1 Cargador de red automático

Por defecto, se dispone del cargador de red automático. El enchufe ❶ se enchufa en el tomacorriente y el enchufe ❷ en el paquete de acumuladores.

Con el cargador de red automático se obtiene una carga del 100%. El aparato conmuta a conservación de la carga, cuando los acumuladores de plomo estén completamente cargados. De este modo queda excluida una sobrecarga.

- ☞ Antes del proceso de carga lea y observe todas las instrucciones y advertencias que se suministran junto con el cargador.
- ☞ Utilicen para la carga de los paquetes de acumuladores sólo los **cargadores originales de AAT**.
- ☞ Compruebe el cargador con regularidad y protéjalo contra aceites, grasas, detergentes agresivos, disolventes y/o daños por cantos cortantes, etc.
- ☞ Reparaciones y trabajos de servicio en el cargador sólo podrán ser realizados por personal especializado y autorizado por AAT Alber Antriebstechnik.
- ☞ No desarmen ni modifiquen el cargador!
- ☞ No exponga el cargador durante el proceso de carga a ninguna humedad.
- ☞ Nunca toque bajo ningún concepto el conector con las manos mojadas!

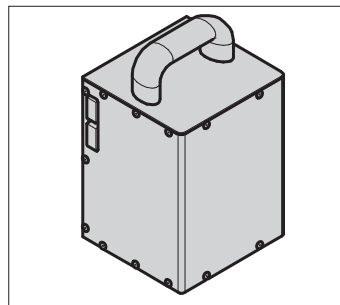


7 Accesorios

7.1 Paquete de acumuladores de cambio

En el volumen de suministro del c-max está incluido un paquete acumulador con electrónica de carga y cierre de seguridad.

En el caso de que se utilice el c-max frecuentemente, es decir, cuando no haya tiempo para cargar los acumuladores entre dos utilizaciones, se recomienda el uso de paquetes acumuladores adicionales (suministrables como accesorios). En este caso, un paquete acumulador está en el aparato mientras el otro se está cargando.

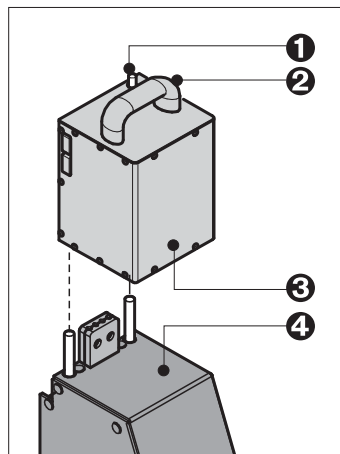


☞ Cuando no utilice el c-max los dos paquetes acumuladores deben estar siempre conectados al cargador para prolongar su vida útil (véase el capítulo 8.4).

☞ Utilice exclusivamente el cargador de AAT Alber Antriebstechnik GmbH para cargar los paquetes acumuladores.

7.1.1 Cambiar el paquete de acumuladores

1. Apague el c-max con el interruptor de Conexión/Desconexión.
2. Pulse el botón de desbloqueo ❶ en el paquete de acumuladores ❷ hacia abajo y saque de su soporte, situado en la caja de accionamiento ❸, el paquete de acumuladores tirando hacia arriba del asa ❹.
3. Inserte desde arriba en el soporte el segundo paquete de acumuladores cargado. La unión entre el paquete de acumuladores y la caja del accionamiento se enclava automáticamente.



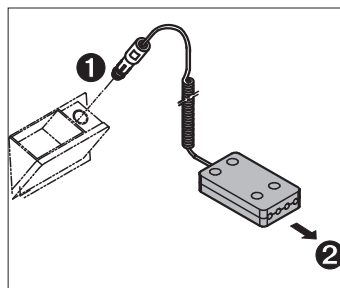
☞ El paquete de acumuladores de cambio debe estar conectado permanentemente al cargador para aumentar su vida útil (véase el capítulo 8.3.2).

☞ Para cargar el paquete de acumuladores, utilice exclusivamente cargadores de AAT Alber.

7.2 Cable de carga por vehículo

Se recomienda un cable de carga por vehículo si se transporta el sistema trepador c-max en el vehículo con mucha frecuencia. El cable de carga por vehículo se suministra como accesorio.

El conector ❶ del cable de carga puede colocarse dentro del encendedor de cigarrillos del coche, el conector ❷ será conectado al paquete de acumuladores.



3 Montaje

El aparato c-max puede montarse y desmontarse fácil y rápidamente.

El montaje se realiza a través de varias fijaciones y dispositivos de bloqueo.

3.1 Fijar el elemento de respaldo sobre el mecanismo de avance

El respaldo se pone sobre los bulones de fijación en el mecanismo de avance.



3.2 Fijar el elemento de respaldo

Apretar bien los tornillos tensores para que el respaldo quede sujetado firmemente en el mecanismo de avance.

☞ Por favor, compruebe siempre que el respaldo quede realmente sujetado firmemente en el mecanismo de avance.



3.3 Fijar el elemento C con el asiento sobre el mecanismo de avance

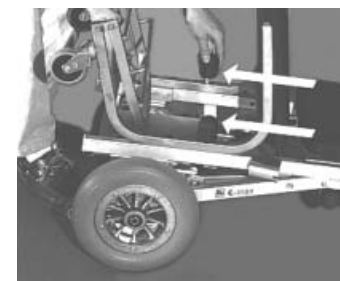
Insertar los bulones de alojamiento del elemento C con el asiento en las perforaciones correspondiente situadas en el mecanismo de avance.



3.4 Fijar el elemento C

Apretar bien los tornillos tensores para que el elemento C quede sujetado firmemente en el mecanismo de avance.

☞ Por favor, compruebe siempre que el elemento C quede realmente sujetado firmemente en el mecanismo de avance.



3.5 Enchufe del cable helicoidal

Conectar el enchufe del cable helicoidal en el tomacorriente situado en la caja del accionamiento y bloquearlo

- ☞ Por favor, al enchufar las piezas procure que los contactos del enchufe o del tomacorriente no se mojen, p.ej. Con la lluvia o la nieve; los contactos húmedos pueden conducir a cortocircuitos y malfuncionamientos.



3.6 Paquete de acumuladores, montaje

Poner el paquete de acumuladores sobre los bulones de fijación situados en la caja del accionamiento, la unión se enclava automáticamente.



3.7 Paquete de acumuladores, desmontaje

En primer lugar, soltar el enclavamiento, para ello, empuje el botón de desbloqueo hacia abajo hasta que se engatille, a continuación, sacar el paquete de acumuladores.



6.13 Transporte

Para transporte, puede Ud. desmontar el asiento del **c-max** (Ver Cap. 3). Si Ud debe transportar el **c-max** con asiento, hagalo agarrando el **c-max** por los asideros, también por la parte superior del asiento.

- ☞ Nunca transporte Ud. el **c-max** por el apoyapiés de abajo!
- ☞ Observe el peso a cargar de 18,1 kg!
- ☞ Apague siempre el **c-max** para el transporte!
- ☞ Asegure su **c-max** en viajes con vehículos según las prescripciones legales y normas aplicables en cada caso.
- ☞ Los acumuladores a prueba de gases empleados en el **c-max**, según las disposiciones IATA A67 y GGVs Rn-Nº.2801 A, párrafo, 2, no se consideran mercancía peligrosa y por ello están permitidos para viajes en avión según DOT y IATA.

6.14 Solución de problemas

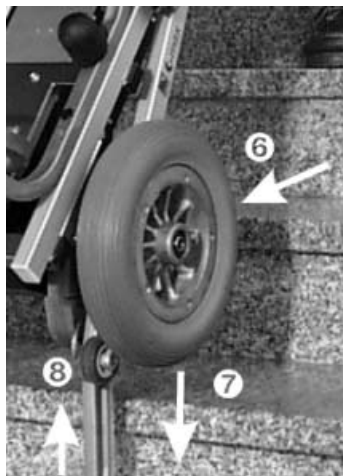
En caso de que surjan problemas con el **c-max**, intente por favor solucionarlos con ayuda de los siguientes consejos.

Problema	Comprobación y posible solución
No se puede encender el c-max	¿Paquete acumulador vacío? Si es el caso: cargar acumuladores.
	¿Fusible defectuoso? Si es el caso: sustituir el fusible.
	¿Se mantiene el problema? Si es el caso: informar al comerciante especializado.
El c-max no se mueve	¿Está activado el chip de seguridad para el bloqueo de inmovilización? Si es el caso: informar al comerciante especializado.
No se pueden cargar las baterías	Informar al comerciante especializado

El parpadeo de los diodos luminosos indica los posibles estados erróneos (véase el capítulo 6.1.6)

Entonces, las ruedas y el bastidor se mueven hacia delante ⑥.

A continuación descenderán las ruedas y el soporte ⑦ mediante el pliegue de las patas de trepar ⑧. Durante este proceso se produce un pequeño cambio de cargas. Lo podrá notar en la empuñadura por un ligero tirón hacia delante.



Las ruedas de guía se encuentran ahora en el próximo peldaño (véase imagen) y se hacen cargo de la carga de las patas de trepar que se repliegan más aún.

Si se ha conectado el conmutador de peldaño individual, las patas de trepar se encogen hacia dentro la posición superior y el proceso de trepar se termina aquí.



8. A continuación, empuje el **c-max** de nuevo hasta el canto del peldaño, hasta que los rodillos de contacto de los frenos de seguridad detengan el **c-max**.

Si se ha conectado el conmutador de peldaño individual, el proceso de trepar sólo continua cuando se active de nuevo el interruptor de ARRIBA/ABAJO en sentido ABAJO.

Entonces, el proceso de trepar hacia abajo se repite tal como se ha descrito, a partir del punto 7.

6.12 Depositar el **c-max** en la escalera

En un caso de emergencia el **c-max** puede depositar se en la escalera. Los frenos de seguridad evitan que se deslice.



3.8 Reposabrazos

Insertar los reposabrazos en ambos lados

☞ Por favor, compruebe siempre que las asas estén firmemente fijadas.



3.9 Asas

Estirar en ambos lados las asas hasta que alcancen la altura apropiada ① y luego fijarlas con los dispositivos de fijación ② (véase el capítulo 6.7).

☞ Por favor, compruebe siempre que las asas estén firmemente fijadas.



3.10 Prueba de funcionamiento

☞ Antes de cada puesta en servicio debe comprobar los frenos de seguridad (véase capítulo 6.4 y 8.5)!

☞ Compruebe la acción de frenado como se describe en el capítulo 6.4.1 y 6.4.2!

☞ Compruebe la función eléctrica antes de cada puesta en servicio del aparato!

☞ Compruebe con regularidad, si el revestimiento de la base del sistema trepador está aún en condiciones (véase el capítulo 8.6)

☞ Observe que el acumulador esté cargado antes de cada uso!

4 Indicaciones de seguridad

☞ Para un empleo seguro es muy importante que se observen estrictamente todas las advertencias e indicaciones de estas instrucciones de servicio así como los rótulos de advertencia e indicaciones situados en el **c-max**.

4.1 Advertencias especiales relativas al régimen de marcha: Por motivos de seguridad el sistema trepador de escaleras **c-max** no debe utilizarse en escaleras mecánicas y en aceras móviles!

4.1.1 Influencias medioambientales "Compatibilidad electromagnética" (EMV): Por compatibilidad electromagnética (EMV) se entiende la capacidad de un dispositivo eléctrico a funcionar de forma satisfactoria dentro de su ámbito y entorno electromagnético, al cual pertenecen también otros dispositivos, sin afectar negativamente a este mismo entorno.

☞ No obstante, debe comprobar la funcionalidad electrónica del aparato antes de cada uso. Esto cobra especial importancia, si se encuentran mástiles transmisores de radio muy cerca.

☞ Tenga en cuenta que el **c-max** puede perturbar o interferir en los campos sensibles, electromagnéticos de otros dispositivos eléctricos (p.ej. dispositivos antirobo en centros comerciales). La conexión de otros equipos también podrá provocar interferencias.

☞ Debe tener en cuenta de no usar el **c-max** cerca de aparatos médicos con alto potencial de riesgo y/o función vital así como aparatos de diagnóstico.

4.1.2 Influencias climáticas: Para poder garantizar un funcionamiento óptimo se aconseja no exponer el **c-max** durante mucho tiempo a heladas fuertes. Si esto es inevitable, debe guardar el **c-max** durante al menos una hora en un lugar libre de heladas antes de ponerlo en marcha.

4.2 Adiestramiento: Sólo las personas adiestradas podrán manejar el **c-max**. Además, las personas que manejan el aparato deben ser capaces de levantar aproximadamente 1/3 del peso propio de su cuerpo. Los menores de edad no podrán trabajar con el **c-max**. Se exceptúan los jóvenes mayores de 16 años que hayan sido adiestrados bajo supervisión. Llevar calzado antideslizante cuando se maneja el aparato.

4.3 Frenos de seguridad: Antes de cada uso, comprobar los frenos de seguridad (véanse los capítulos 6.4 y 8.5). En todos los frenos se produce inevitablemente un desgaste por roce. Para garantizar una capacidad de frenado óptima, los frenos de seguridad y especialmente las superficies de freno moleteadas se deben limpiar con alcohol una vez por semana o cuando se ensucien.

☞ No fume nunca durante la limpieza y mantenga además el aparato alejado de fuentes con riesgo de inflamación.

☞ Antes de la limpieza con alcohol, tenga en cuenta las advertencias del fabricante.

☞ Nunca debe usar lejía de jabón o detergentes lubricantes para la limpieza de los frenos de seguridad.

Tras cada limpieza debe comprobar los frenos de seguridad, tal como se describe en el capítulo 6.4.

7. Pulse el interruptor de ARRIBA/ABAJO en sentido ABAJO, ahora se inicia el proceso de trepar.

El accionamiento pone en marcha las patas de trepar ③, y éstas se mueven hacia abajo.



Después de que las patas de trepado hayan alcanzado el peldaño inferior de la escalera ④, estas patas se harán cargo de la carga de las ruedas y éstas, así como el soporte, serán elevados un poco del peldaño superior ⑤ y a continuación movidas del camino del usuario en dirección escalera abajo.



6.11 Trepas escaleras - Bajada

- ☞ Sólo podrá transportar personas con el **c-max** si ha sido instruido en su manejo y haya practicado su uso.
- ☞ Es imprescindible que se practique el trepado con el **c-max** primero sin ocupantes, con el sistema de peldaño individual y la velocidad más baja de trepado.
- ☞ Antes de su uso debe comprobar los frenos de seguridad (véase capítulo 6.4).

La acción de trepar se puede dominar en poquísimo tiempo, sin problemas, si se observan estrictamente las instrucciones siguientes.

1. Ajuste las asas a la altura adecuada (véase el capítulo 6.7)
2. Encienda el **c-max** mediante el interruptor de Conexión/Desconexión.
3. En caso necesario, encienda el conmutador de peldaño individual (véase el capítulo 6.2).
4. Con el interruptor de ARRIBA/ABAJO tire completamente hacia dentro las patas de trepar (véase el capítulo 6.3)
5. Incline ligeramente el **c-max** (véase el capítulo 6.8).
6. Acerque el **c-max** a la escalera hacia delante hasta el canto de la escalera ❶.



Los rodillos de contacto ❷ de los frenos de seguridad evitan que el **c-max** ruede más allá del canto de la escalera.

4.4 Revestimiento de la base del sistema trepador: Comprobar con regularidad si los revestimientos de las bases del sistema trepador están en condiciones (véase el capítulo 8.6).

4.5 Carga: La carga máxima permitida de 190 kg y la carga máxima de personas 160 Kg no debe ser permitida (véase el capítulo 5.1).

- ☞ No está permitido el transporte de mercancías con el **c-max**.

4.6 Mantenimiento y conservación: Después de cada uso, procure que se cargue el paquete de acumuladores. Cuando el **c-max** quede parado durante un tiempo prolongado, desconéctelo, es decir el interruptor de Conexión/Desconexión debe estar en 0. Cuando se bloqueen los elementos de trabajo del **c-max**, desconéctelo inmediatamente.

- ☞ Sólo el fabricante o el comercio especializado autorizado podrá realizar reparaciones. Utilice solamente accesorios originales de AAT Alber Antriebstechnik GmbH.

Observe las indicaciones detalladas sobre el mantenimiento y la conservación en el capítulo 8.

4.7 Vías de transporte: Por favor, procure que las vías de transporte estén libres de obstáculos y de posibilidades de deslizarse. Evite el transporte sobre solados defectuosos de escalera, sobre nieve, hielo, etc.

- ☞ El **c-max** no podrá utilizarse en atmósferas húmedas.

4.7.1 Condiciones ambientales: Aunque se ha verificado la compatibilidad electromagnética del **c-max**, debe comprobar la función eléctrica del aparato antes de cada uso. Esto cobra especial importancia, si se encuentran mástiles transmisores de radio muy cerca.

4.8 Carga del acumulador: El **c-max** sólo debe operarse con el acumulador lleno. Si el acumulador empieza a vaciar se cuando está sobre una escalera (luz intermitente de 2,5 seg. del diodo luminoso) se podrá aún bajar a una persona hacia abajo con el resto de la carga. Al moverse hacia abajo, se alimenta corriente en los acumuladores de modo que no quede limitado el número posible de peldaños para el transporte hacia abajo.

4.9 Mecanismo trepador: Observe que durante el proceso de trepado no ponga las manos o los pies en el área de rotación. Mantenga siempre una distancia de seguridad suficiente.

4.10 Transporte:

- ☞ Nunca transporte Ud. el **c-max** por el apoyapiés de abajo (Ver Cap. 6.13)!
- ☞ Apague siempre el **c-max** para el transporte!
- ☞ Asegure su **c-max** en viajes con vehículos según las prescripciones legales y normas aplicables en cada caso.

4.11 Indicaciones de Seguridad: Según la normativa DIN EN 12812 hay que tener en cuenta algunas indicaciones de seguridad (referente Magulladuras). Observen el ajuste de la altura de los asideros o de las piezas de los pies con respecto a los dedos.

5 Puesta en servicio

5.1 Capacidad de carga máxima

Observe que la carga máxima para personas 160 Kg. no sea superada.

5.2 Diodo luminoso

Después de haber conectado el aparato, el diodo luminoso ❶ debe emitir una luz continua. Una luz intermitente del diodo indica un error.

Para los mensajes de error, léase el capítulo 6.1.6.

5.3 Interconexión del cable helicoidal

Antes de cada puesta en servicio compruebe que la interconexión entre el cable helicoidal ❷ y la caja del accionamiento esté enclavada.

5.4 Paquete de acumuladores

Antes de la primera puesta en servicio, es imprescindible que se carguen completamente las baterías acumuladoras provistas de gel de plomo del paquete de acumuladores ❸.

Para indicaciones detalladas véase el capítulo 8.3.

5.5 Frenos de seguridad

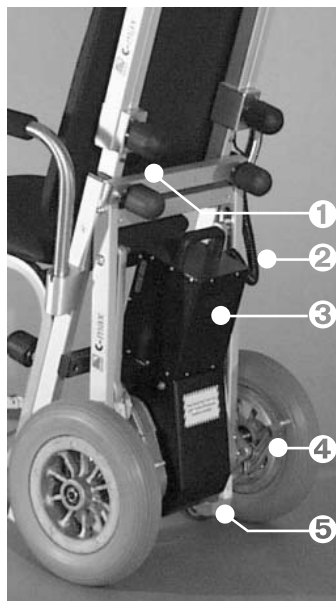
Antes de cada puesta en servicio, compruebe los frenos de seguridad ❹.

Para indicaciones detalladas véase el capítulo 6.4.

5.6 Revestimiento de la base del sistema trepador

Controle con regularidad el revestimiento ❺ de la base del sistema trepador tenga suficiente grosor en ambos lados.

Para más información, léase el capítulo 8.6.



El primer ciclo se termina cuando las ruedas se apoyan en el peldaño inmediatamente superior ❹ y la carga es soportada de nuevo por las patas de trepar.

El segundo ciclo comienza metiendo hacia dentro las patas de trepar ❺. Se termina cuando el mecanismo de trepar alcance el peldaño inmediatamente superior.

Ya que el **C-max** está sometido a una ligera tracción continua, se desliza automáticamente al próximo peldaño alcanzando así la posición de inicio.



Si al principio se ha conectado el conmutador de peldaño individual, el proceso de trepar se termina aquí. Para seguir trepando accione el interruptor de ARRIBA/ABAJO en sentido ARRIBA.

Entonces, el proceso de trepar se repite tal como se ha descrito, a partir del punto 7.



El proceso de trepar se ejecuta en dos ciclos en cada peldaño.

7. Pulsando el interruptor de ARRIBA/ABAJO en sentido **ARRIBA** se inicia el proceso de trepar. El accionamiento activa las patas de trepar ❶ que, entonces, se mueven hacia abajo.
- ☞ Mantenga el aparato durante todo el proceso de trepado bajo tracción; es decir, tiren del **c-max** siempre ligeramente hacia atrás y manténgalo pegado a su cuerpo.



Una vez que hayan alcanzado el suelo, las patas de trepar ❷ soportan la carga de las ruedas y las ruedas y el bastidor ❸ se levantan.



6 Indicaciones de manejo

Antes de abordar las propias indicaciones de manejo quisiéramos presentar los componentes más importantes.

6.1 Elemento de manejo

El elemento de manejo (véase la ilustración a la derecha) se halla en el asa derecha; dispone de un interruptor de Conexión/Desconexión ❶, un interruptor de ARRIBA/ABAJO ❷ y un regulador de velocidad ❸, un chip de seguridad para el dispositivo inmovilizador ❹.

- ☞ Un elemento de manejo para zurdos puede suministrarse contra un recargo.



6.1.1 Interruptor de Conexión/Desconexión

Durante un paro prolongado del aparato ha de desconectarse el **c-max** mediante el interruptor de conexión/desconexión ❶, es decir el interruptor está en posición 0.

- ☞ El **c-max** está dotado de un sistema electrónico de desconexión. Cuando pasen 5 minutos sin actividad alguna, el sistema electrónico desconecta el aparato automáticamente. En este caso ha de desconectarse el **c-max** en primer lugar mediante el interruptor de Conexión/Desconexión ❶, antes de conectarlo de nuevo.

- ☞ Si ha optado por la instalación en su **c-max** del indicador de inclinación, éste se activará automáticamente al encender el aparato (véase el capítulo 6.1.2)

6.1.2 Indicador de inclinación (opcional)

El **c-max** puede ser equipado opcionalmente con un indicador de inclinación. Si durante el manejo mantiene el **c-max** demasiado inclinado o demasiado plano, una vibración de la empuñadura se lo indicará. Cuanto más inclinado o plano coloque el **c-max**, más fuerte será la vibración.

Si la empuñadura no vibra, se encuentra en el rango de inclinación ideal, es decir, el **c-max** puede ser manejado más fácilmente por Vd.

Si el **c-max** fue equipado de forma óptima con este indicador de inclinación, la empuñadura vibrará al conectarlo durante algunos segundos. Esto indica que el indicador de inclinación está activado. En caso contrario se ruega se dirija a su comerciante especializado o a la empresa AAT Alber Antriebstechnik GmbH.

6.1.3 Interruptor de ARRIBA/ABAJO

Mediante el interruptor de ARRIBA/ABAJO ❷ se activa el mecanismo trepador para subir o bajar.

6.1.4 Regulador de velocidad

Mediante el regulador de velocidad ❸ puede cambiarse la velocidad de trepar de forma continua. Para el primer uso del **c-max**, seleccione la velocidad más baja.

6.1.5 Chip de seguridad para el dispositivo inmovilizador

El interruptor de ARRIBA/ABAJO sólo funcionará cuando haya colocado el chip de seguridad para el dispositivo inmovilizador en el alojamiento previsto para el mismo. Asegúrese de que el chip encaje de forma perceptible en su alojamiento, ya que sólo entonces se garantiza un manejo sin dificultades con el **C-max**.

Si no se coloca el chip, el **C-max** podrá ser conectado, pero no podrá ponerse en marcha. Con ello se asegura que personas ajenas no puedan usar el **C-max**.

6.1.6 Diodo luminoso para indicar las anomalías

Tras la conexión del **C-max** el diodo luminoso verde (véase la imagen en la derecha) empieza a parpadear. Esto significa que el sistema trepador de escaleras está bien y listo para ser usado.

Eventuales estados o situaciones de error se indicarán mediante señales luminosas intermitentes del diodo luminoso; tras una pausa de cada vez tres segundos la señal se repite de forma continua.

En caso de error debe, en primer lugar, DESCONECTAR el aparato y luego volver a CONECTARLO. Si tras esta operación sigue indicando el error, debe cargar el acumulador en caso de tensión baja y en todos los demás casos contacte con el comerciante especializado.



Luz intermitente del diodo luminoso	Anomalía
1	Sobrecarga del aparato
2	Tensión insuficiente del paquete de acumuladores
3	Sobretensión
4	Interruptor de ARRIBA/ABAJO o cable de alimentación hacia el interruptor de ARRIBA/ABAJO defectuosos.
5	Freno electromagnético defectuoso
6	Error electrónico

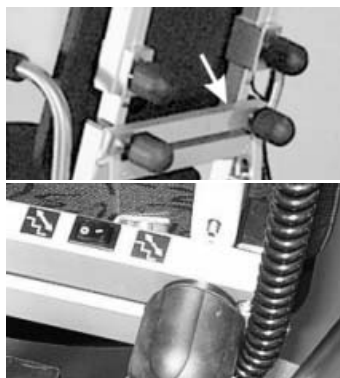
6.2 Conmutador de peldaño individual

En el mecanismo de avance se encuentra un conmutador de peldaño individual (véanse la ilustración al lado y detalle en la ilustración debajo).

Para practicar y, sobre todo para superar las escaleras de caracol, conecte adicionalmente el conmutador de peldaño individual, posición I (CONECTADO).

Si, en este caso, se activa el interruptor ARRIBA/ABAJO el aparato sube solamente un peldaño. El sistema trepador se detiene en el lugar correcto, aunque el interruptor de ARRIBA/ABAJO esté pulsado continuamente, a continuación, las ruedas pueden orientarse tranquilamente al siguiente canto de la escalera. Para seguir subiendo, se debe soltar el interruptor de ARRIBA/ABAJO y, a continuación, apretarse de nuevo.

La flecha doble interrumpida en el pictograma de la derecha simboliza la interrupción del proceso de trepado - conmutador de peldaño individual **CONECTADO**. Para ello se debe **apretar** el interruptor basculante en **I**. **Si se aprieta en el interruptor la O**, se activa el proceso de trepado sin interrupción - conmutador de peldaño individual **DESCONECTADO**.



6.10 Trepar escaleras - Subida

- ☞ Sólo podrá transportar personas con el **C-max** si ha sido instruido en su manejo y haya practicado su uso.
- ☞ Es imprescindible que se practique el trepado con el **C-max** primero sin ocupantes, con el sistema de peldaño individual y la velocidad más baja de trepado!
- ☞ Antes de su uso debe comprobar los frenos de seguridad (véase capítulo 6.4)

La acción de trepar se puede dominar en poquísimo tiempo, sin problemas, si se observan estrictamente las instrucciones siguientes.

Antes de todo una sugerencia:

- ☞ Durante toda la operación de trepado, tire el **C-max** siempre ligeramente hacia atrás, es decir mantenga el aparato siempre bajo tracción para que las ruedas puedan agarrarse también en el peldaño siguiente.
1. Ajuste las asas a la altura adecuada (véase el capítulo 6.7)
 2. Encienda el **C-max** mediante el interruptor de Conexión/Desconexión.
 3. En caso necesario, encienda el sistema de peldaño individual (véase el capítulo 6.2)
 4. Con el conmutador de ARRIBA/ABAJO tire completamente hacia dentro las patas de trepar (véase el capítulo 6.3)
 5. Incline ligeramente el **C-max** (véase el capítulo 6.8).
 6. Acérque el **C-max** a la escalera ❶ por atrás y suba 2 - 3 peldaños ❷.



El aparato se encuentra ahora en la posición de inicio para subir.

- ☞ Procure que las dos ruedas se apoyen en el peldaño inferior ❸.



6.8 Inclinar el sistema trepador

Para subir escaleras y para moverse sobre un plano inclinado, el **c-max** debe inclinarse un poco, lo que se puede hacer fácilmente gracias a la ayuda de las patas de trepar.

1. Encienda el **c-max** con el interruptor de Conexión/Desconexión.
2. A continuación, accione el conmutador de ARRIBA/ABAJO hasta que las patas de trepar hayan levantado las ruedas de 1 a 2 cm como mínimo.
3. Apoye su pie sobre la caja del accionamiento e incline el **c-max** ligeramente hacia usted hasta que el aparato quede equilibrado. En esta posición puede todavía moverse hacia delante.
4. El aparato queda equilibrado cuando no se sienta ni presión ni tracción en las lasas.
5. Para moverse sobre el plano, las patas de trepar han de abatirse completamente hacia dentro.

Si se inclina el **c-max** demasiado, los frenos de seguridad lo detienen en sentido hacia adelante.



6.9 Moverse sobre el plano inclinado

Para mover el aparato sobre un plano inclinado, es preciso ajustar las asas a la altura adecuada (véase el capítulo 6.7).

Incline el **c-max** ligeramente (véase el capítulo 6.8).

☞ Por motivos de seguridad debería ayudarle otra persona.

6.9.1 Moverse hacia abajo

Acérquese al plano inclinado en sentido de avance. Para frenar el **c-max**, inclinarlo más para que los frenos de seguridad puedan agarrar.

6.9.2 Moverse hacia arriba

Moverse sobre el plano inclinado en sentido hacia atrás. Para frenar el **c-max**, inclinarlo más para que los frenos de seguridad puedan agarrar.



6.3 Patas de trepar

Las patas de trepar han de meterse hacia dentro, tal como se muestra en la ilustración al lado, mediante el interruptor de ARRIBA/ABAJO en los casos siguientes:

- para moverse sobre el plano y planos inclinados
- para controlar el freno de seguridad
- al iniciar el proceso de trepar la escalera (hacia arriba y abajo)

Para permanecer parado las patas trepadoras se deben accionar mediante el interruptor ARRIBA/ABAJO de modo que se apoyen en el suelo (véase el capítulo 6.5.1).

6.4 Frenos de seguridad

En ambos lados del mecanismo de avance se encuentra un freno de seguridad (véase la lado).

☞ Controle los frenos de seguridad antes de cada puesta en servicio.

El control puede realizarse de dos modos distintos que se describen en los capítulos 6.4.1 y 6.4.2.

6.4.1 Comprobación de la acción de frenado necesaria sobre el plano

Recoja por completo la pata trepadora e incline el **c-max** hacia atrás hasta que el respaldo esté casi en posición horizontal (véase la imagen al lado). Si en esta posición el **c-max** no se deja mover hacia delante empujándolo por las asas, sino que sólo rueda hacia atrás, dispone de la capacidad de freno necesaria para un uso seguro (véase la imagen al lado).

☞ En caso de que no se produzca la capacidad de frenado necesaria, no se debe utilizar en ningún caso el **c-max**; informe inmediatamente al comerciante autorizado de AAT, a AAT Alber Antriebstechnik GmbH o al servicio exterior de AAT.

☞ En caso de que se produzca un frenado unilateral no se debe usar el **c-max**. Informe inmediatamente al servicio exterior de AAT.

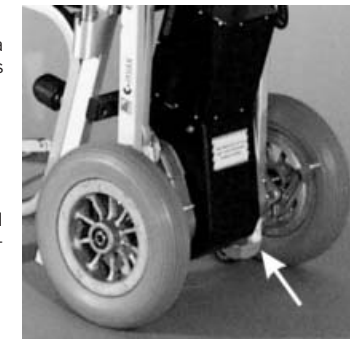
6.4.2 Comprobación de la acción necesaria en el canto superior de la escalera

☞ No realice esta prueba cuando una persona se encuentre en la silla.

Recoja por completo la pata trepadora e incline el **c-max** hacia atrás hasta que el respaldo esté casi en posición horizontal. Avance sin pasajero en esta posición inclinada hacia atrás hasta el borde superior de la escalera. Si el **c-max** no se deja empujar más allá del borde del peldaño, es que dispone de la capacidad de frenado necesaria para un uso seguro.

☞ En caso de que no se produzca el frenado necesario no se debe utilizar en ningún caso el **c-max**; informe inmediatamente al comerciante autorizado de AAT, a AAT Alber Antriebstechnik GmbH o al servicio exterior de AAT.

☞ En caso de que se produzca un frenado unilateral no se debe usar el **c-max**. Informe inmediatamente al servicio exterior de AAT.



6.5 El transporte de personas con el c-max

Preste atención sobre **c-max** esta desarrollado para el manejo de una sola persona, y debe siempre manejarse con los dos manos.

- ☞ Con el c-max sólo se puede transportar una persona.
- ☞ Practiquen el desplazamiento en niveles planos, en planos inclinados y el trepado con el **c-max** primero sin personas y asegúrese de que también al practicar no se encuentren personas en el área de peligro por debajo del aparato.

Cuando practique el trepado, utilice el conmutador de peldaño individual (véase el capítulo 6.2). Seleccione, además, la velocidad más baja de subida (véase el capítulo 6.1.4).

- ☞ Procure no exceder la capacidad de carga máxima (véase el capítulo 5.1)
- ☞ Por motivos de seguridad maneje el **c-max** siempre desde atrás y nunca desde los laterales.

Para sentar a personas en el **c-max**, han de observarse los puntos siguientes:

6.5.1 Posición segura del c-max

Para que el **c-max** no se escurra rodando cuando la persona a transportar se siente, han de estirarse las patas de trepar hasta que se apoyen sobre el suelo (véase la ilustración de al lado).

Para ello, encienda el **c-max** mediante el interruptor de CONEXION-DESCONEXION.

A continuación, accione el interruptor de ARRIBA/ABAJO hasta que las patas de trepar se apoyen sobre el suelo.

6.5.2 Abatir hacia atrás o retirar los reposabrazos

Durante la acción de tomar asiento de la persona a transportar, pueden abatirse hacia atrás los reposabrazos). En caso necesario, pueden sacarse de su alojamiento. Una vez qa persona a transportar se haya sentado retorne los reposabrazos a su posición inicial.

6.5.3 Abatir hacia delante el reposapiés

Para el transporte de personas, abata el reposapiés y, en caso necesario, ayude a la persona a apoyar sus pies.



6.6 Moverse sobre el plano

Después de que las personas se hayan sentado de forma reglamentaria podrá mover el **c-max** sin dificultades sobre planos, pero antes debe replugar las patas de trepar.

- ☞ Los umbrales se superan mejor acercándose con el **c-max** de espaldas al umbral.



6.7 Ajustar las asas a la altura correcta

Para subir escaleras y para moverse sobre el plano extire, por favor, las asas aproximadamente hasta la altura de sus hombros fijándolas con los dispositivos de bloqueo.

- ☞ Después de haber ajustado las asa compruebe siempre que estén efecivamente fijadas firmemente.

