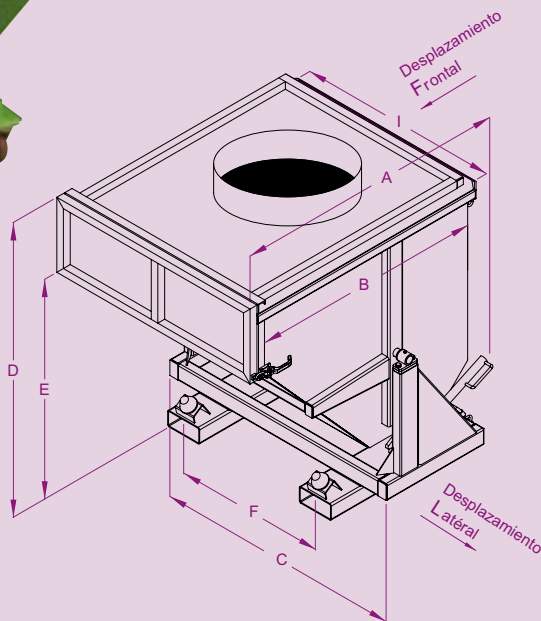


VOLQUETE PARA ASPIRACIÓN AUTOBASCULANTE SOBRE PIVOTE

Recuperación polvo-virutas
con grupo de aspiración.

Soporta hasta 40 bares de depresión.

Adaptable a todo tipo de conexión.



capacidad litros	carga kg	ruedas Ø	sentido desplazamiento	A	C	D	F	sección de acoplamiento interior	peso kg	ref. pintada
550	2000	zócalo	-	1400	1000	1285	740	170 x 70	305	ASPO5000
550	1800	160P	Fr	1400	1000	1330	350	170 x 70	317	ASPO5161
750	2000	zócalo	-	1400	1250	1285	740	170 x 70	328	ASPO8000
750	1800	160P	Fr	1400	1250	1330	600	170 x 70	340	ASPO8161
950	2500	zócalo	-	1450	1250	1425	740	170 x 70	398	ASP11000
950	2400	160 F	Fr	1450	1250	1495	740	170 x 70	418	ASP11162
1450	2800	zócalo	-	1450	1750	1425	900	170 x 70	510	ASP15000
1450	2400	160 F	La	1450	1750	1495	900	170 x 70	530	ASP15162
1950	3000	zócalo	-	1450	2250	1425	900	170 x 70	609	ASP20000
1950	2400	160 F	La	1450	2250	1495	900	170 x 70	629	ASP20162

Cotas indicadas en mm excluyendo opciones y sin compromiso.

Ruedas: P = aluminio/poliuretano, F = hierro fundido/poliuretano

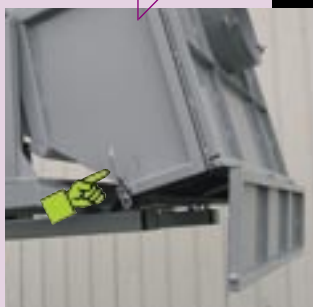
Altura D total sin apertura circular de aspiración

Implementación (1450 L)



Trampilla articulada

Cierre con palanca ajustable



AS

CARACTERÍSTICAS:

- Capacidad 550 a 1950 litros.
- Caja estanca de chapa doblada 3 mm con refuerzos indeformables de 4 mm.
- Tapa superior sujeta con pernos: junta y trampilla articuladas en la cara delantera para evacuar los productos.
- Estanqueidad de la tapa con junta espuma neopreno, protegida por cinturón antiarranque.
- Bloqueo de la trampilla mediante cierre con palanca con ajuste de tensión.
- Tapa equipada en estándar con apertura circular de aspiración.
- Conexión específica, consúltenos.
- Final de basculamiento amortiguado por topes de goma.
- Articulaciones sobre cojinetes indeformables con engrasadores.
- Pestillo de seguridad para evitar cualquier accionamiento intempestivo cuando está en movimiento: quítese antes del basculamiento.
- Accionamiento manual del basculamiento con palanca.
- Toma horquillas en acoplamiento sección interior 170 x 70 mm y distancia entre ejes (F) modificables por encargo.
- Entregado con 1 cadena de seguridad.
- Modelo sobre zócalo con toma transpalet entre los acoplamiento.
- Modelo sobre ruedas con 2 fijas y 2 giratorias Ø160 con pasamanos.
- Desplazamiento lateral (La) o frontal (Fr) según modelos, detalle véase tabla.