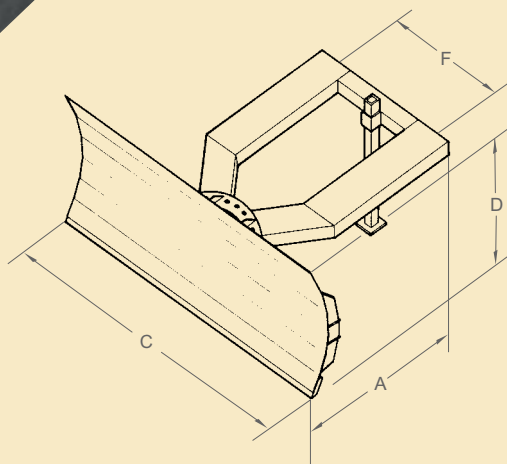


CUCHILLA QUITA NIEVES

Cuchilla acero o caucho.
Cuchilla orientable
6 posiciones.
Montaje rápido
sobre horquillas



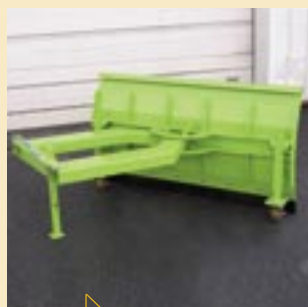
denominación	Ruedas Ø	A	C	D	F	sección de acoplamiento interior	peso kg	referencia pintada
Hoja acero	125	1200	1500	790	600	170 x 70	167	CNP15000
		1200	1500	790	600	170 x 70	177	CNP15121
Banda caucho	125	1200	1500	850	600	170 x 70	167	CNP16000
		1200	1500	850	600	170 x 70	177	CNP16121

Cotas indicadas en mm excluyendo opciones y sin compromiso.

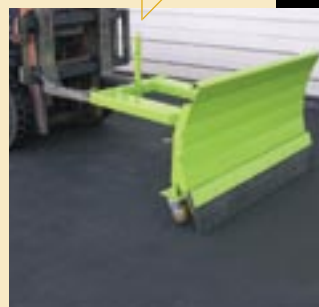
Hoja acero



Banda caucho con
ruedas guía altura



Hoja ajustable
6 posiciones



CN

CARACTERÍSTICAS:

- Cuchilla ancho 1.50 m.
- Cadena de seguridad para evitar cualquier deslizamiento sobre las horquillas.
- Soporte de sujeción.
- Toma horquillas en acoplamiento sección 170 x 70 interior y distancia entre ejes 600 mm.
- 6 posiciones de ajuste cuchilla: 3 a la derecha y 3 a la izquierda.

2 MODELOS:

- Con banda rascadora de caucho muy resistente (65 shores), evita deteriorar los suelos de los que se va a retirar la nieve.
- Con cuchilla de acero (dureza 400 HB), puede ser utilizada todo el año para nivelar o limpiar superficies.
- Estos modelos existen también con ruedas (Ø 125 AP) lo que garantiza una altura constante de la cuchilla (ref. véase tabla).
- Entregado con 1 cadena de seguridad.
- Otros anchos de cuchilla por encargo.