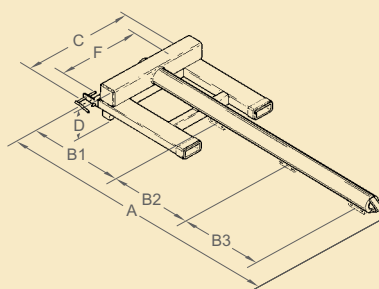


CARGADOR DE SACOS



Manipulación de big-bags.

Modelo con o sin ganchos.



número ganchos	carga kg	A	B1	B2	B3	C	D	F	sección de acoplamiento interior	peso kg	referencia pintada
0	2000	2415	tubo sin ganchos			920	235	700	170 x 70	220	CSP20000
2	2 x 1000	2415	955	1050	-	920	290	700	170 x 70	226	CSP22000
3	3 x 660	2415	780	700	700	920	290	700	170 x 70	228	CSP23000

Cotas indicadas en mm excluyendo opciones y sin compromiso.

CS

CARACTERÍSTICAS:

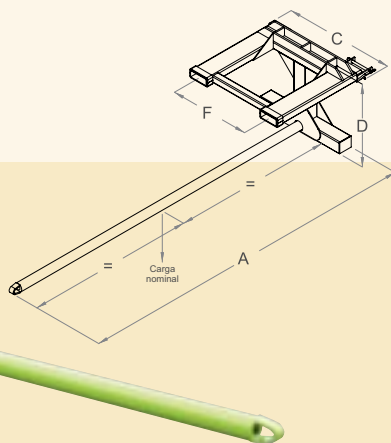
- Carga admisible 2000 kg.
- Tubo Ø 118 mm ext. longitud útil 1,70 m.
- Seguridad mediante bloqueo en los topes de las horquillas.
- Sección acoplamiento y distancia entre ejes (F) modificables por encargo.
- Fabricación a medida, consúltenos.
- Homologado por un organismo de control.

ESPOLÓN



Manutención de rollos de moqueta, tejido, papel...

Montaje rápido sobre horquillas.



carga kg	A	C	D	F	sección de acoplamiento interior	peso kg	referencia pintada
600	2000	875	655	700	155 x 55	130	EPP20000
400	3000	875	655	700	155 x 55	160	EPP30000

Cotas indicadas en mm excluyendo opciones y sin compromiso.

EP

CARACTERÍSTICAS:

2 MODELOS:

- EPP20000: tubo longitud útil 1,80 m.
- EPP30000: tubo longitud útil 2,80 m.
- Seguridad mediante bloqueo en los topes de las horquillas.
- Para rollos con mandril Ø 75 y superior (tubo Ø 71 exterior).
- Sección acoplamiento y distancia entre ejes (F) modificables por encargo.
- Fabricación a medida, consúltenos.
- Homologado por un organismo de control.

! OBLIGACIÓN: antes de cualquier manipulación, consulte su organismo de control para que recepcione el conjunto ACCESORIO + CARRETILLA.