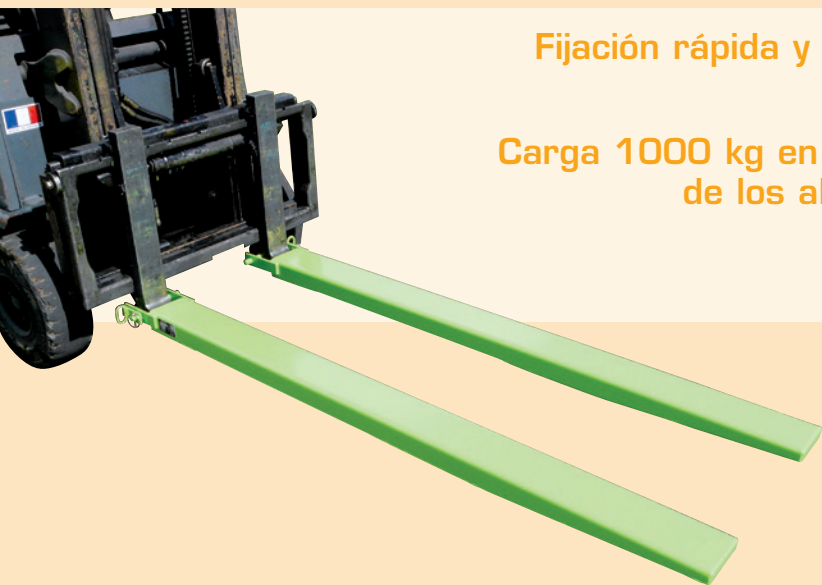
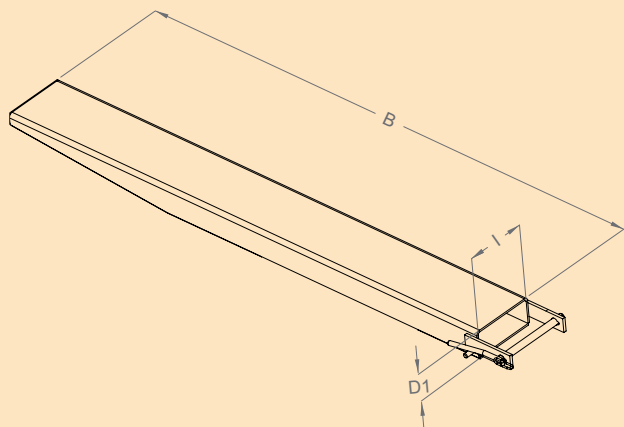


ALARGADORES DE HORQUILLAS



Fijación rápida y asegurada.
Robustez.
Carga 1000 kg en el extremo de los alargadores.



sección máxima de sus horquillas	sección int. alargadores (l x D1)	CDG horquillas 1200	peso kg	referencia pintada (el par)
40 x 80	50 x 100	1500	32	FRP10015
45 x 100	55 x 120	1700	42	FRP12017
	55 x 120	2000	50	FRP12020
45 x 125	60 x 145	1700	49	FRP14517
	60 x 145	2000	58	FRP14520
50 x 150	65 x 170	2000	68	FRP17020

Cotas indicadas en mm excluyendo opciones y sin compromiso.

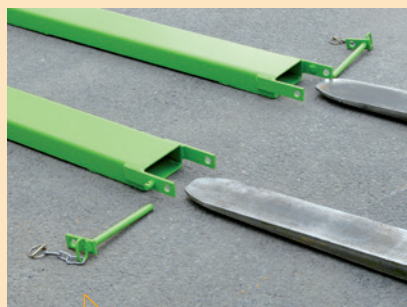
Alargadores a medida para horquillas de sección y longitud distintas de la tabla, consúltenos.

FR

CARACTERÍSTICAS:

- Fabricación de chapa esp. 5 mm.
- Entradas libres que permiten la toma directa con horquillas sin intervención manual.
- Fijación en los topes de las horquillas con eje amovible.
- Parte baja de acoplamiento parcialmente cerrada, lo que garantiza una buena rigidez.
- Elección del modelo en función de la sección y longitud de las horquillas de la carretilla elevadora utilizada.
- Alargadores vendidos por pares.
- La longitud de los alargadores no debe superar 1.7 veces la longitud de las horquillas.
- Carga admisible en extremo de alargadores: 1000 kg repartidos sobre el par.

Seguridad en los topes de horquillas



Toma directa con carretilla

Acoplamiento reforzado

