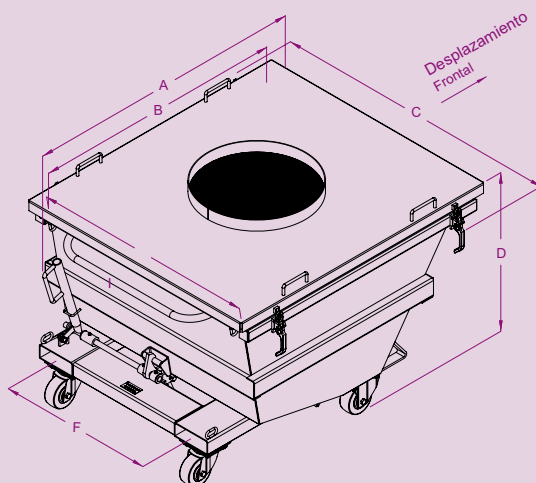


VOLQUETE PARA ASPIRACIÓN BASCULANTE ALTURA REDUCIDA

Recuperación residuos
con grupo de aspiración.

Soporta hasta
40 bares de depresión.

Adaptable a
todo tipo de conexión.

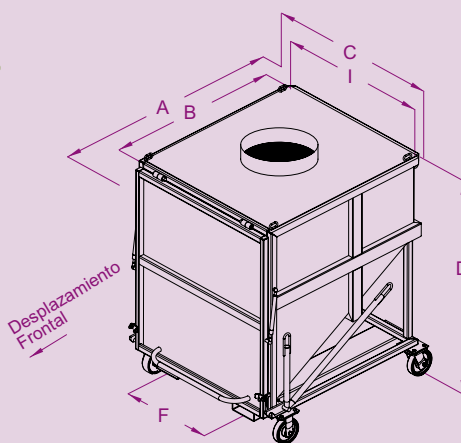


capacidad litros	carga kg	ruedas Ø	A	B	C	I	D	F	sección de acoplamiento interior	peso kg	referencia pintada
520	1200	zócalo	1370	1160	1200	1000	820	700	165 x 55	205	GAP05000
520	1200	125	1370	1160	1200	1000	850	700	165 x 55	215	GAP05121

Cotas indicadas en mm excluyendo opciones y sin compromiso.

Altura D: total sin apertura circular de aspiración

CON FONDO INCLINADO



capacidad litros	carga kg	ruedas Ø	A	B	C	I	D	F	sección de acoplamiento interior	peso kg	referencia pintada
530	2000	zócalo	975	800	1180	1000	1000	740	170 x 70	240	IAP05000
530	1800	160	1060	800	1180	1000	1120	620	170 x 70	254	IAP05161
1000	2000	zócalo	1335	1160	1180	1000	1340	740	170 x 70	337	IAP10000
1000	1800	160	1420	1160	1200	1000	1460	620	170 x 70	349	IAP10161

Cotas indicadas en mm excluyendo opciones y sin compromiso.

Altura D: total sin apertura circular de aspiración

GA

CARACTERÍSTICAS:

- Capacidad 520 litros.
- Caja estanca de chapa doblada 3 y 4 mm con refuerzos antideformación.
- Tapa amovible estanca con junta espuma neopreno, equipada en estándar con apertura circular de aspiración.
- Fijación de la tapa con 4 zapatas articuladas ajustables.
- Conexión específica, consúltenos.
- Basculamiento por disparo automático o manual con palanca.
- Modelo sobre zócalo con toma transpalet debajo de los acoplamientos.
- Entregado con 1 cadena de seguridad.
- Modelo sobre ruedas equipado con 2 fijas y 2 giratorias Ø125 aluminio/políuretano con pasamanos desplazamiento frontal.
- Fabricación a medida, consúltenos.

IA

CARACTERÍSTICAS:

- Capacidad 530 y 1000 litros.
- Caja de chapa doblada 3 mm con refuerzos antideformación de 4 mm.
- Tapa fija soldada estanca equipada en estándar con apertura circular de aspiración.
- Conexión específica, consúltenos.
- Puerta estanca con junta espuma neopreno, bloqueable con zapatas articuladas ajustables.
- Apertura manual de la puerta con palanca.
- Entregado con 1 cadena de seguridad.
- Modelo sobre zócalo con toma transpalet entre los acoplamientos.
- Modelo sobre ruedas equipado con 2 fijas y 2 giratorias Ø160 aluminio/políuretano con pasamanos desplazamiento frontal.
- Fabricación a medida, consúltenos.