

# VOLQUETE BASCULANTE



Estándar sobre zócalo



Tapa corredera sobre guías con cortina de tiras de plástico



Rejilla y llave de vaciado



Timón tracción enganche



Versión galvanizada con opción tapa articulada



Acoplamiento especiales toma apilador



Basculamiento amortiguado por cilindros deceleradores



Fabricación especial a medida, véase páginas GSS, 14 y 15



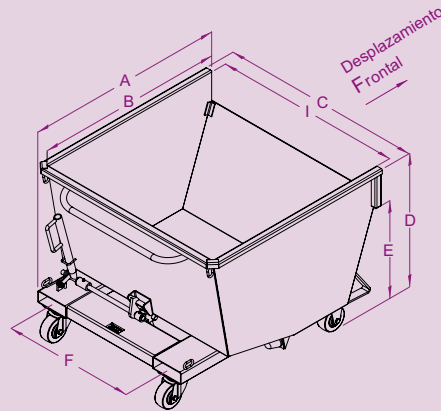
# ALTURA REDUCIDA

**Accionamiento automático**  
**Vaciado integral sin condiciones de llenado**

**Caja estanca**

**Idónea para recogida de viruta de:  
 mecanizado, recortes, lodos, orujo...**

# GS



capacidad litros	carga kg	ruedas Ø	A	B	C	I	D	E	F	sección de acoplamiento interior	peso kg	referencia pintada
200	1200	zócalo	955	815	785	720	615	415	480	165 x 55	85	GSP02000
200	1200	125N	955	815	785	720	630	430	480	165 x 55	89	GSP02120
300	1200	zócalo	955	815	915	850	675	475	480	165 x 55	95	GSP03000
300	1200	125N	955	815	915	850	690	485	480	165 x 55	100	GSP03120
500	1200	zócalo	1145	1000	1080	1000	775	620	700	165 x 55	136	GSP05000
500	1200	125P	1145	1000	1080	1000	790	635	700	165 x 55	145	GSP05121
700	1200	zócalo	1125	1000	1280	1200	870	665	700	165 x 55	140	GSP07000
700	1200	125P	1125	1000	1280	1200	890	675	700	165 x 55	153	GSP07121
1000	2000	zócalo	1515	1400	1280	1200	930	785	700	170 x 70	210	GSP10000
1000	1800	150P	1515	1400	1280	1200	985	840	700	170 x 70	219	GSP10151
1500	2000	zócalo	1645	1500	1280	1200	1160	940	700	170 x 70	250	GSP15000
1500	1800	160P	1645	1500	1280	1200	1225	1000	700	170 x 70	260	GSP15161

*Cotas indicadas en mm excluyendo opciones y sin compromiso.  
 Ruedas: N = nylon RB, P = aluminio/políuretano.  
 El centro de gravedad del volquete en carga se sitúa en el extremo de las horquillas.*

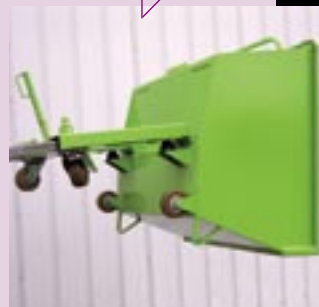
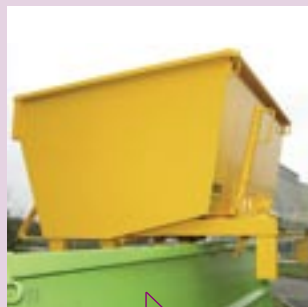
## CARACTERÍSTICAS:

- Capacidad 200 a 1500 litros.
- Caja estanca con fondo de chapa 4 ó 5 mm, laterales 3 mm en función de la capacidad.
- Articulaciones en extremidad de acoplamiento sobre cojinetes de gran dimensión, con engrasadores.
- Chasis tubular integrado de 4 y 5 mm.
- Pestillo de seguridad para evitar cualquier accionamiento intempestivo cuando está en movimiento: quítese antes del basculamiento.
- Final de basculamiento amortiguado por toques de goma.
- Accionamiento automático del basculamiento mediante contacto (que sirve de antideslizamiento) y manual con palanca.
- Zapatas protectoras para ayudar al reenclavamiento tras vaciado.
- Sección acoplamiento y distancia entre ejes (F) modificables por encargo.
- Modelo sobre zócalo con toma transpalet debajo de los acoplamiento.
- Modelo sobre ruedas con 2 fijas y 2 giratorias con pasamanos - desplazamiento frontal.
- Entregado con 1 cadena de seguridad.
- Opciones: páginas 51 a 53.

**Vaciado integral, ángulo a 110°**



**Gomas amortiguadoras y zapatas para reenclavamiento**



**Accionamiento automático por contacto**