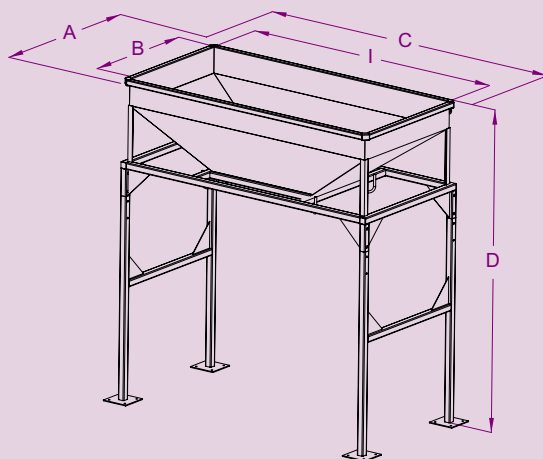


TOLVA DE LLENADO BIG-BAG



Rapidez de llenado
de los big-bag
con cangilón de carga.
Entorno limpio.
4 anchos.



TB

CARACTERÍSTICAS:

- 4 anchos adaptados al tamaño de los cangilones de carga (cota I en la tabla).
- Pies tubulares con cartelas de refuerzo.
- Platinas preperforadas para fijación en el suelo.
- Tolva de chapa de 3 mm con pliegues de refuerzo.
- Pies desmontables (para el transporte).
- 4 ganchos para sujeción de las asas big-bag.
- Salida conducto 500 x 500 mm.
- Altura disponible bajo ganchos: 1650 mm.
- Precaución: ponga un palet debajo del bigbag para facilitar su evacuación y limitar la carga en los ganchos.
- Ejemplo de opciones: trampilla corredera para vaciado regulado - pies ajustables en altura.
- Otras dimensiones por encargo.

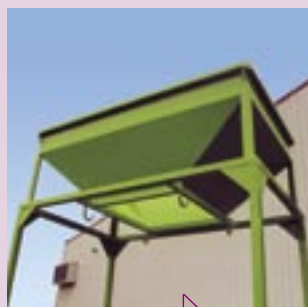
capacidad litros	A	B	C	I	D	distancia entre ejes ganchos	peso kg	referencia pintada
800	1235	1000	1940	1700	2350	995 x 915	205	TBP08000
1060	1235	1000	2340	2100	2350	995 x 915	268	TBP10000
1130	1235	1000	2740	2500	2350	995 x 915	290	TBP11000
1334	1235	1000	3240	3000	2350	995 x 915	344	TBP13000

Cotas indicadas en mm excluyendo opciones y sin compromiso.

Recogida facilitada de los sacos



Tolva adaptada a los anchos de los cangilones



Apertura
500 x 500 mm