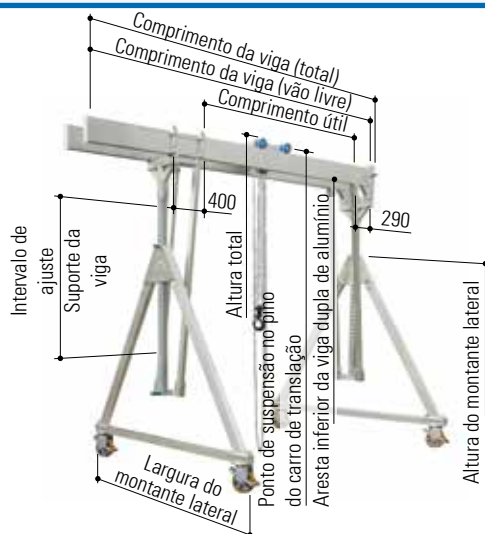




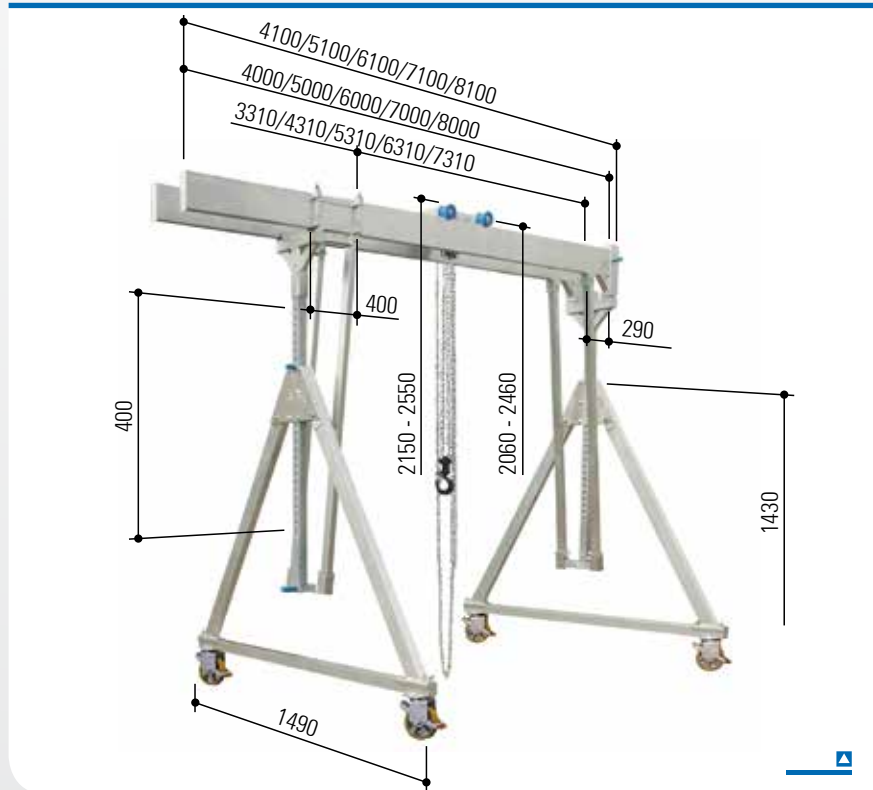
Grua-pórtico de alumínio, móvel sob carga, com viga dupla, capacidades de carga de 1000 kg e 1500 kg



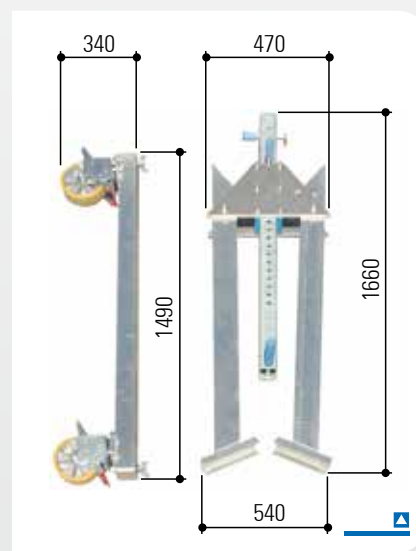
Ref. ^a	Cap. carga	Comprimento da viga		Pto. susp. pino carro transl.		Altura total		Aresta inferior da viga dupla de alumínio		Interva- lo de ajuste	Montante lateral		Peso
		Vão livre	Total	Mín.	Máx.	Mín.	Máx.	Mín.	Máx.	Suporte da viga	Largura	Altura	
	kg	mm	mm	mm	mm	mm	mm	mm	mm	mm	mm	mm	kg
Pequeno	Encontra uma descrição destas gruas-pórtico de alumínio na página 40.												
14401040	1000	4000	4100	2060	2460	2150	2550	1820	2220	400	1490	1430	234
14401050	1000	5000	5100	2060	2460	2150	2550	1820	2220	400	1490	1430	258
14401060	1000	6000	6100	2060	2460	2150	2550	1800	2200	400	1490	1430	286
14401070	1000	7000	7100	2060	2460	2150	2550	1800	2200	400	1490	1430	304
14401080	1000	8000	8100	2060	2460	2150	2550	1800	2200	400	1490	1430	322
14401540	1500	4000	4100	2060	2460	2150	2550	1820	2220	400	1490	1430	234
14401550	1500	5000	5100	2060	2460	2150	2550	1820	2220	400	1490	1430	258
14401560	1500	6000	6100	2060	2460	2150	2550	1800	2200	400	1490	1430	286
14401570	1500	7000	7100	2060	2460	2150	2550	1800	2200	400	1490	1430	304
14401580	1500	8000	8100	2060	2460	2150	2550	1800	2200	400	1490	1430	322
Médio	Encontra uma descrição destas gruas-pórtico de alumínio na página 41.												
14501040	1000	4000	4100	2500	3350	2590	3440	2260	3110	850	2000	1870	260
14501050	1000	5000	5100	2500	3350	2590	3440	2260	3110	850	2000	1870	284
14501060	1000	6000	6100	2500	3350	2590	3440	2240	3090	850	2000	1870	312
14501070	1000	7000	7100	2500	3350	2590	3440	2240	3090	850	2000	1870	330
14501080	1000	8000	8100	2500	3350	2590	3440	2240	3090	850	2000	1870	348
14501540	1500	4000	4100	2500	3350	2590	3440	2260	3110	850	2000	1870	260
14501550	1500	5000	5100	2500	3350	2590	3440	2260	3110	850	2000	1870	284
14501560	1500	6000	6100	2500	3350	2590	3440	2240	3090	850	2000	1870	312
14501570	1500	7000	7100	2500	3350	2590	3440	2240	3090	850	2000	1870	330
14501580	1500	8000	8100	2500	3350	2590	3440	2240	3090	850	2000	1870	348
Alto	Encontra uma descrição destas gruas-pórtico de alumínio na página 42.												
14601040	1000	4000	4100	2830	4130	2920	4220	2590	3890	1300	2320	2130	278
14601050	1000	5000	5100	2830	4130	2920	4220	2590	3890	1300	2320	2130	302
14601060	1000	6000	6100	2830	4130	2920	4220	2570	3870	1300	2320	2130	330
14601070	1000	7000	7100	2830	4130	2920	4220	2570	3870	1300	2320	2130	348
14601080	1000	8000	8100	2830	4130	2920	4220	2570	3870	1300	2320	2130	366
14601540	1500	4000	4100	2830	4130	2920	4220	2590	3890	1300	2320	2130	278
14601550	1500	5000	5100	2830	4130	2920	4220	2590	3890	1300	2320	2130	302
14601560	1500	6000	6100	2830	4130	2920	4220	2570	3870	1300	2320	2130	330
14601570	1500	7000	7100	2830	4130	2920	4220	2570	3870	1300	2320	2130	348
14601580	1500	8000	8100	2830	4130	2920	4220	2570	3870	1300	2320	2130	366



Grua-pórtico de alumínio, móvel sob carga, com viga dupla, **pequena**



Com montantes laterais rebatíveis
Inclui carro de translação
bloqueável superior
Inclui regulador horizontal integrado
Inclui ligador de encaixe fêmea



Acessórios

- ▲ Consola de parede..... Página 78
- ▲ Carro de transporte Página 80
- ▲ Diferencial Página 81
- ▲ Diferencial el. corrente..... Página 82
- ▲ Cablagem/aliment. elétrica... Página 83
- ▲ Cinta circulante Página 84
- ▲ Guincho manual Página 84
- ▲ Caixa embal. e transp..... Página 86

Variantes

- ▲ Rodas com bloqueador de direção Página 43
- ▲ Pneus de borracha maciça Página 43
- ▲ Viga de alumínio divisível
Viga dupla de alumínio..... Página 44

Dados técnicos

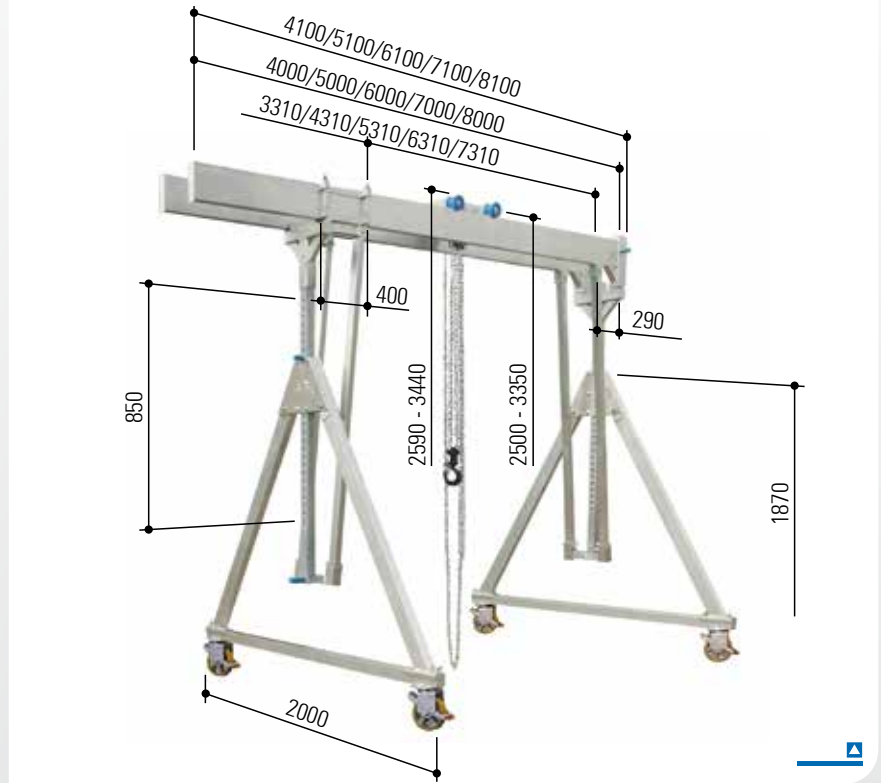
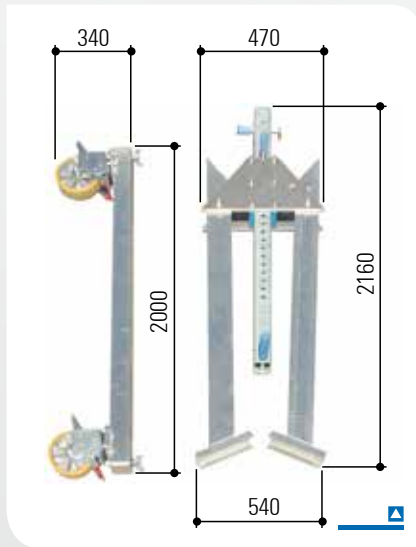
Ref. ^a		14401040	14401050	14401060	14401070	14401080	14401540	14401550	14401560	14401570	14401580
Capacidade de carga	kg	1000	1000	1000	1000	1000	1500	1500	1500	1500	1500
Comprimento da viga	mm	4000	5000	6000	7000	8000	4000	5000	6000	7000	8000
Suporte da viga	mm	71 x 71	71 x 71	71 x 71	71 x 71	71 x 71	71 x 71	71 x 71	71 x 71	71 x 71	71 x 71
Perfil da viga	mm	200 x 50	200 x 50	220 x 60	220 x 60	220 x 60	200 x 50	200 x 50	220 x 60	220 x 60	220 x 60
Encaixe da viga		De um lado: casquilho 92 x 92 mm, 380 mm de comprimento; com ligação para escora transversal; do outro lado: régua de remate									
Vão viga alum.	mm	260	260	250	250	250	260	260	250	250	250
Peso total	kg	234	258	286	304	322	234	258	286	304	322
Viga de alumínio	kg	2 x 31	2 x 43	2 x 57	2 x 66	2 x 75	2 x 31	2 x 43	2 x 57	2 x 66	2 x 75
Montante lateral	kg	2 x 63	2 x 63	2 x 63	2 x 63	2 x 63	2 x 63	2 x 63	2 x 63	2 x 63	2 x 63
Carro de translação	kg	17	17	17	17	17	17	17	17	17	17
Regulador horizontal	kg	21	21	21	21	21	21	21	21	21	21
Lig. de encaixe fêmea	kg	8	8	8	8	8	8	8	8	8	8

Encontra uma vista geral destas gruas-pórtico de alumínio na página 39.



Grua-pórtico de alumínio, móvel sob carga, com viga dupla, **média**

Com montantes laterais rebatíveis
Inclui carro de translação
bloqueável superior
Inclui regulador horizontal integrado
Inclui ligador de encaixe fêmea



Variantes

- ▲ Rodas com bloqueador de direçãoPágina 43
- ▲ Pneus de borracha maciçaPágina 43
- ▲ Viga de alumínio divisível
Viga dupla de alumínio.....Página 44

Acessórios

- ▲ Consola de parede.....Página 78
- ▲ Carro de transportePágina 80
- ▲ DiferencialPágina 81
- ▲ Diferencial el. corrente.....Página 82
- ▲ Cablagem/aliment. elétrica....Página 83
- ▲ Cinta circulantePágina 84
- ▲ Guincho manualPágina 84
- ▲ Caixa embal. e transp.....Página 86

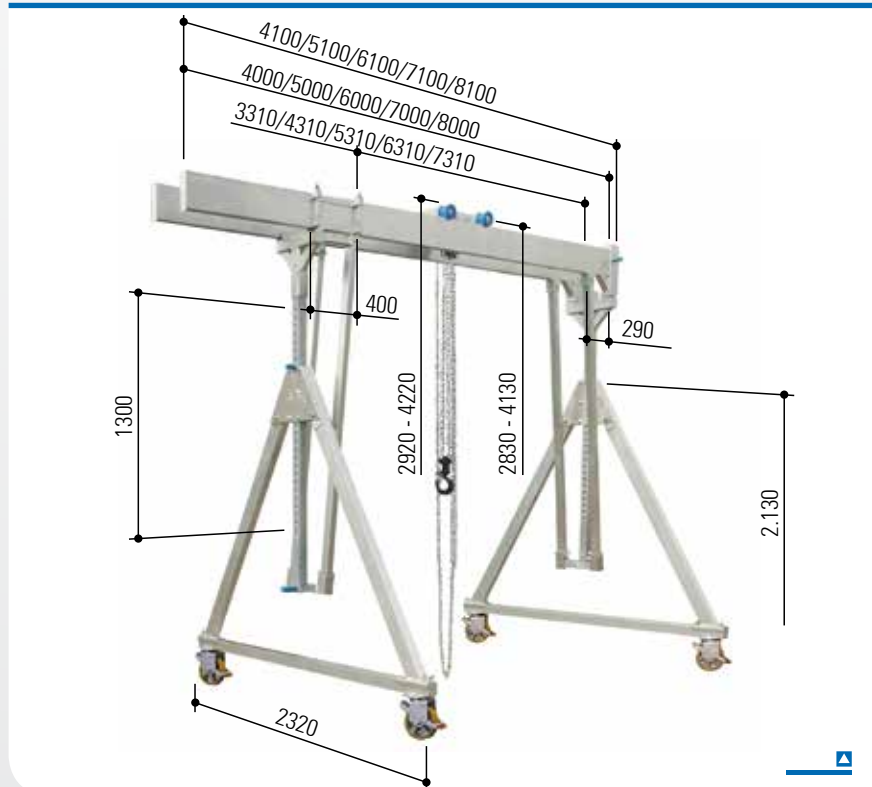
Dados técnicos

Ref. ^a		14501040	14501050	14501060	14501070	14501080	14501540	14501550	14501560	14501570	14501580
Capacidade de carga	kg	1000	1000	1000	1000	1000	1500	1500	1500	1500	1500
Comprimento da viga	mm	4000	5000	6000	7000	8000	4000	5000	6000	7000	8000
Suporte da viga	mm	71 x 71	71 x 71	71 x 71	71 x 71	71 x 71	71 x 71	71 x 71	71 x 71	71 x 71	71 x 71
Perfil da viga	mm	200 x 50	200 x 50	220 x 60	220 x 60	220 x 60	200 x 50	200 x 50	220 x 60	220 x 60	220 x 60
Encaixe da viga		De um lado: casquilho 92 x 92 mm, 380 mm de comprimento; com ligação para escora transversal; do outro lado: régua de remate									
Vão viga alum.	mm	260	260	250	250	250	260	260	250	250	250
Peso total	kg	260	284	312	330	348	260	284	312	330	348
Viga de alumínio	kg	2 x 31	2 x 43	2 x 57	2 x 66	2 x 75	2 x 31	2 x 43	2 x 57	2 x 66	2 x 75
Montante lateral	kg	2 x 76	2 x 76	2 x 76	2 x 76	2 x 76	2 x 76	2 x 76	2 x 76	2 x 76	2 x 76
Carro de translação	kg	17	17	17	17	17	17	17	17	17	17
Regulador horizontal	kg	21	21	21	21	21	21	21	21	21	21
Lig. de encaixe fêmea	kg	8	8	8	8	8	8	8	8	8	8

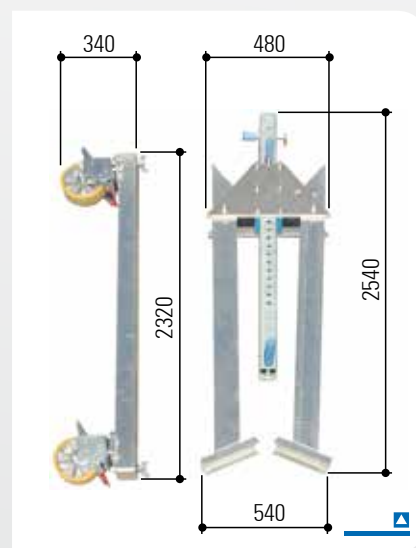
Encontra uma vista geral destas gruas-pórtico de alumínio na página 39.



Grua-pórtico de alumínio, móvel sob carga, com viga dupla, **alta**



Com montantes laterais rebatíveis
Inclui carro de translação
bloqueável superior
Inclui regulador horizontal integrado
Inclui ligador de encaixe fêmea



Acessórios

- ▲ Consola de parede..... Página 78
- ▲ Carro de transporte Página 80
- ▲ Diferencial Página 81
- ▲ Diferencial el. corrente..... Página 82
- ▲ Cablagem/aliment. elétrica... Página 83
- ▲ Cinta circulante Página 84
- ▲ Guincho manual Página 84
- ▲ Caixa embal. e transp..... Página 86

Variantes

- ▲ Rodas com bloqueador de direção Página 43
- ▲ Pneus de borracha maciça Página 43
- ▲ Viga de alumínio divisível Viga dupla de alumínio..... Página 44

Dados técnicos

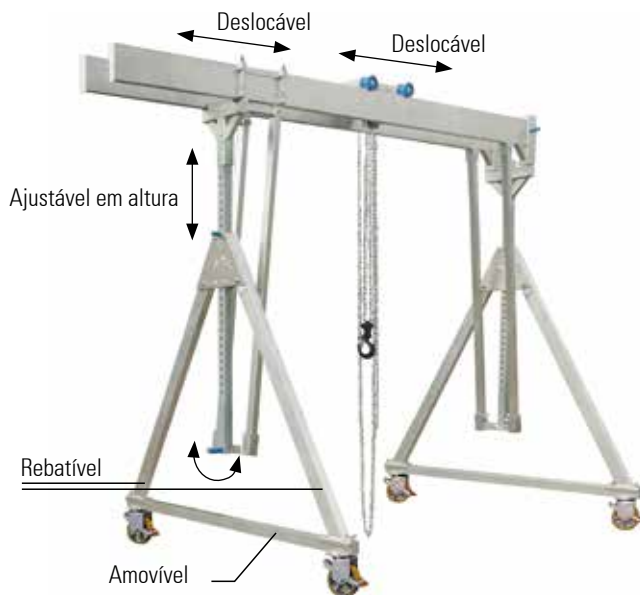
Ref. ^a		14601040	14601050	14601060	14601070	14601080	14601540	14601550	14601560	14601570	14601580	
Capacidade de carga	kg	1000	1000	1000	1000	1000	1500	1500	1500	1500	1500	
Comprimento da viga	mm	4000	5000	6000	7000	8000	4000	5000	6000	7000	8000	
Suporte da viga	mm	71 x 71	71 x 71	71 x 71	71 x 71	71 x 71	71 x 71	71 x 71	71 x 71	71 x 71	71 x 71	
Perfil da viga	mm	200 x 50	200 x 50	220 x 60	220 x 60	220 x 60	200 x 50	200 x 50	220 x 60	220 x 60	220 x 60	
Encaixe da viga		De um lado: casquilho 92 x 92 mm, 380 mm de comprimento; com ligação para escora transversal; do outro lado: régua de remate										
Vão viga alum.	mm	260	260	250	250	250	260	260	250	250	250	
Peso total	kg	278	302	330	348	366	278	302	330	348	366	
Viga de alumínio	kg	2 x 31	2 x 43	2 x 57	2 x 66	2 x 75	2 x 31	2 x 43	2 x 57	2 x 66	2 x 75	
Montante lateral	kg	2 x 85	2 x 85	2 x 85	2 x 85	2 x 85	2 x 85	2 x 85	2 x 85	2 x 85	2 x 85	
Carro de translação	kg	17	17	17	17	17	17	17	17	17	17	
Regulador horizontal	kg	21	21	21	21	21	21	21	21	21	21	
Lig. de encaixe fêmea	kg	8	8	8	8	8	8	8	8	8	8	

Encontra uma vista geral destas gruas-pórtico de alumínio na página 39.



Grua-pórtico de alumínio, móvel sob carga, com viga dupla, capacidades de carga de 1000 kg e 1500 kg

Com montantes laterais rebatíveis
Inclui carro de translação
bloqueável superior
Inclui regulador horizontal integrado
Inclui ligador de encaixe fêmea



A pedido, as nossas gruas-pórtico de alumínio podem ser fornecidas com as seguintes combinações de rodas:

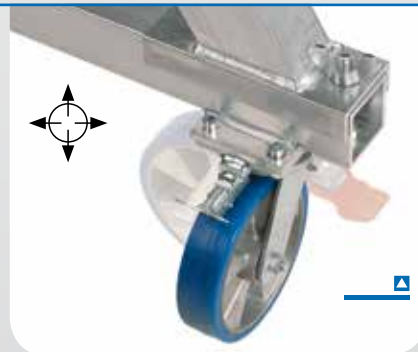
Bloqueador de direção

Com 4 rodízios giratórios de chapa de aço

- Revestimento de poliuretano para cargas pesadas
- Com travão de roda e de coroa rotativa integrado
- Com 4 bloqueadores de direção de 90° (ver símbolo)
- Diâmetro de roda de 200 mm
- Largura da roda de 50 mm

Com esta combinação de rodas, é possível ajustar a grua-pórtico de alumínio com exatidão nos sentidos longitudinal e transversal. A grua pode ser deslocada individualmente soltando os bloqueadores de direção. A grua-pórtico de alumínio pode ser bloqueada em qualquer posição com o travão.

Ref.^a grua normal Ri
p. ex.: ref.^a 14501040-Ri



Pneus de borracha maciça

Com 4 rodízios giratórios de chapa de aço

- Rodas para cargas pesadas com pneus de borracha maciça superelásticos (perfil nervurado)
- Pneus de 3 componentes
 - Pé do pneu
As almas de fio de aço – incorporadas numa mistura de borracha dura – garantem um bom assentamento do pneu na jante
 - Almofada intermédia que garante o amortecimento de choques e vibrações, e proporciona uma boa resistência ao rolamento

- Superfície de rolamento
A superfície de rolamento espessa e resistente à fricção assegura uma grande durabilidade
- Com travão de roda e de coroa rotativa integrado
- Diâmetro de roda de 250 mm
- Largura da roda de 85 mm

Estas rodas estão disponíveis para gruas-pórtico de alumínio com uma capacidade de carga de 1000 kg.

Ref.^a grua normal PU
p. ex.: ref.^a 14501040-PU





Viga dupla de alumínio divisível ou encaixável



Figura: Grua-pórtico de alumínio, versão fixa, com viga individual



A referência é composta da seguinte forma:

Nova grua-pórtico de alumínio: referência da grua normal (ver páginas 38 a 42) -10

Exemplos:

Grua-pórtico de alumínio, móvel sob carga, com viga dupla, média, capacidade de carga de 1000 kg

▣ Com viga de alumínio normal ("standard"), comprimento da viga 4000 mm:
Ref.ª 14501040

▣ Com viga dupla de alumínio "divisível ou encaixável", Comprimento da viga 4000 mm:
Ref.ª 14501040-10

Viga dupla de alumínio divisível ou encaixável!

Esta novidade representa um desenvolvimento consistente da nossa vasta gama de gruas e acessórios. Respondendo às nossas aspirações de otimização permanente, dispomos, a partir de agora, de vigas duplas de alumínio divisíveis e encaixáveis.

Inovação para os nossos clientes

Queremos ir ao encontro dos seus desejos com rapidez, capacidade de inovação e otimismo e surpreendê-lo ainda mais com artigos de excelente qualidade.

Depois de passarmos a ter todos os montantes laterais das nossas gruas-pórtico de alumínio na variante rebatível, temos agora também o componente mais longo e volumoso do nosso programa de entrega para dividir – a viga dupla de alumínio divisível ou encaixável.

Uma das duas unidades da viga divididas pode também voltar ser usada como uma viga dupla de alumínio individual.

Poupe ainda mais espaço

- ▣ Adquira uma grua-pórtico de alumínio completa incluindo a viga dupla de alumínio divisível ou encaixável.
- ▣ Equipe a grua-pórtico de alumínio que já possui.

Esta viga dupla de alumínio divisível ou encaixável é indicada para as gruas-pórtico de alumínio ilustradas nas páginas 38 a 42.