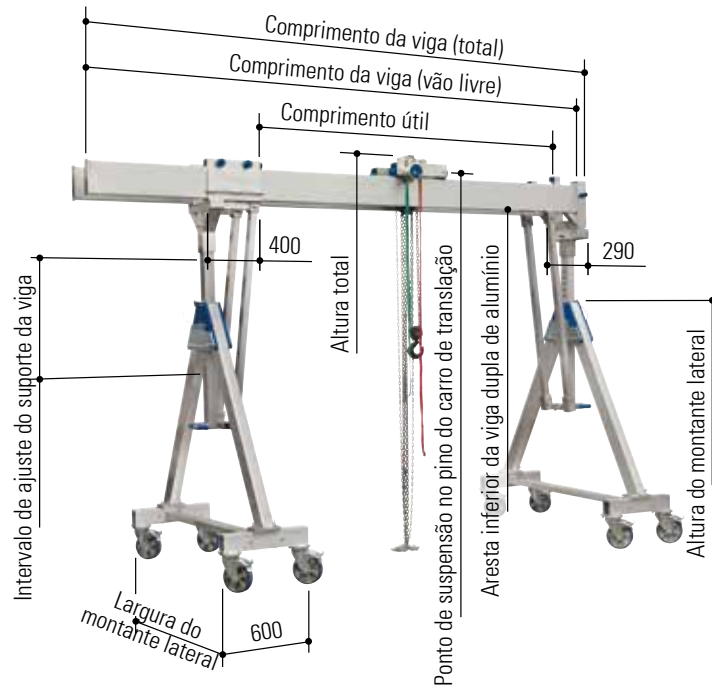




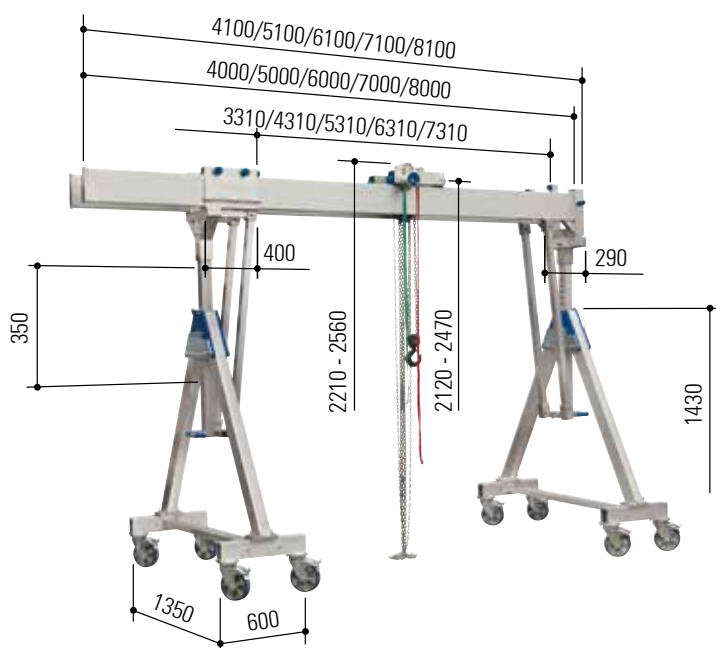
Grua-pórtico de alumínio, móvel sob carga, com viga dupla, capacidades de carga de 2000 kg e 3000 kg



Ref. <sup>a</sup>	Cap. carga	Comprimento da viga		Pto. susp. pino carro transl.		Altura total		Aresta inferior da viga dupla de alumínio		Intervalo de ajuste	Montante lateral		Peso
		Vão livre	Total	Mín.	Máx.	Mín.	Máx.	Mín.	Máx.		Suporte da viga	Largura	
	kg	mm	mm	mm	mm	mm	mm	mm	mm	mm	mm	mm	kg
<b>Pequeno</b>	<b>Encontra uma descrição destas guas-pórtico de alumínio nas páginas 48 e 49.</b>												
14402040	2000	4000	4100	2120	2470	2210	2560	1860	2210	350	1350/600	1430	300
14402050	2000	5000	5100	2120	2470	2210	2560	1860	2210	350	1350/600	1430	318
14402060	2000	6000	6100	2120	2470	2210	2560	1860	2210	350	1350/600	1430	336
14402070	2000	7000	7100	2120	2470	2210	2560	1860	2210	350	1350/600	1430	354
14402080	2000	8000	8100	2120	2470	2210	2560	1860	2210	350	1350/600	1430	436
14403040	3000	4000	4100	2120	2470	2210	2560	1860	2210	350	1350/600	1430	300
14403050	3000	5000	5100	2120	2470	2210	2560	1860	2210	350	1350/600	1430	358
<b>Médio</b>	<b>Encontra uma descrição destas guas-pórtico de alumínio nas páginas 50 e 51.</b>												
14502040	2000	4000	4100	2620	3370	2720	3470	2350	3110	750	1870/600	1880	326
14502050	2000	5000	5100	2620	3370	2720	3470	2350	3110	750	1870/600	1880	344
14502060	2000	6000	6100	2620	3370	2720	3470	2350	3110	750	1870/600	1880	362
14502070	2000	7000	7100	2620	3370	2720	3470	2350	3110	750	1870/600	1880	380
14502080	2000	8000	8100	2620	3370	2720	3470	2350	3110	750	1870/600	1880	462
14503040	3000	4000	4100	2620	3370	2720	3470	2350	3110	750	1870/600	1880	362
14503050	3000	5000	5100	2620	3370	2720	3470	2350	3110	750	1870/600	1880	384
<b>Alto</b>	<b>Encontra uma descrição destas guas-pórtico de alumínio nas páginas 52 e 53.</b>												
14602040	2000	4000	4100	3030	4180	3120	4270	2770	3920	1150	2220/600	2190	348
14602050	2000	5000	5100	3030	4180	3120	4270	2770	3920	1150	2220/600	2190	366
14602060	2000	6000	6100	3030	4180	3120	4270	2770	3920	1150	2220/600	2190	384
14602070	2000	7000	7100	3030	4180	3120	4270	2770	3920	1150	2220/600	2190	402
14602080	2000	8000	8100	3030	4180	3120	4270	2770	3920	1150	2220/600	2190	484
14603040	3000	4000	4100	3030	4180	3120	4270	2770	3920	1150	2220/600	2190	348
14603050	3000	5000	5100	3030	4180	3120	4270	2770	3920	1150	2220/600	2190	406



## Grua-pórtico de alumínio, móvel sob carga, com viga dupla, capacidade de carga de 2000 kg, pequena



Com montantes laterais rebatíveis  
Inclui carro de translação  
bloqueável superior  
Inclui regulador horizontal integrado  
Inclui ligador de encaixe fêmea

### Acessórios

- ▲ Consola de parede..... Página 78
- ▲ Carro de transporte ..... Página 80
- ▲ Diferencial ..... Página 81
- ▲ Diferencial el. corrente..... Página 82
- ▲ Cablagem/aliment. elétrica... Página 83
- ▲ Cinta circulante ..... Página 84
- ▲ Guincho manual ..... Página 84
- ▲ Caixa embal. e transp..... Página 86

### Variantes

- ▲ Viga de alumínio divisível  
Viga dupla de alumínio..... Página 54

### Dados técnicos

Ref.ª		14402040	14402050	14402060	14402070	14402080
Capacidade de carga	kg	2000	2000	2000	2000	2000
Comprimento da viga	mm	4000	5000	6000	7000	8000
Suporte da viga	mm	81 x 81	81 x 81	81 x 81	81 x 81	81 x 81
Perfil da viga	mm	220 x 60	220 x 60	220 x 60	220 x 60	220 x 60*
Encaixe da viga		De um lado: casquilho de 92 x 92 mm, 380 mm de comprimento, com ligação para escora transversal; Do outro: régua de remate				
Vão viga alum.	mm	250	250	250	250	250
Peso total	kg	300	318	336	354	436
Viga de alumínio	kg	2 x 39	2 x 48	2 x 57	2 x 66	2 x 107
Montante lateral	kg	2 x 86	2 x 86	2 x 86	2 x 86	2 x 86
Carro de translação	kg	17	17	17	17	17
Regulador horizontal	kg	23	23	23	23	23
Ligador enc. fêmea	kg	10	10	10	10	10

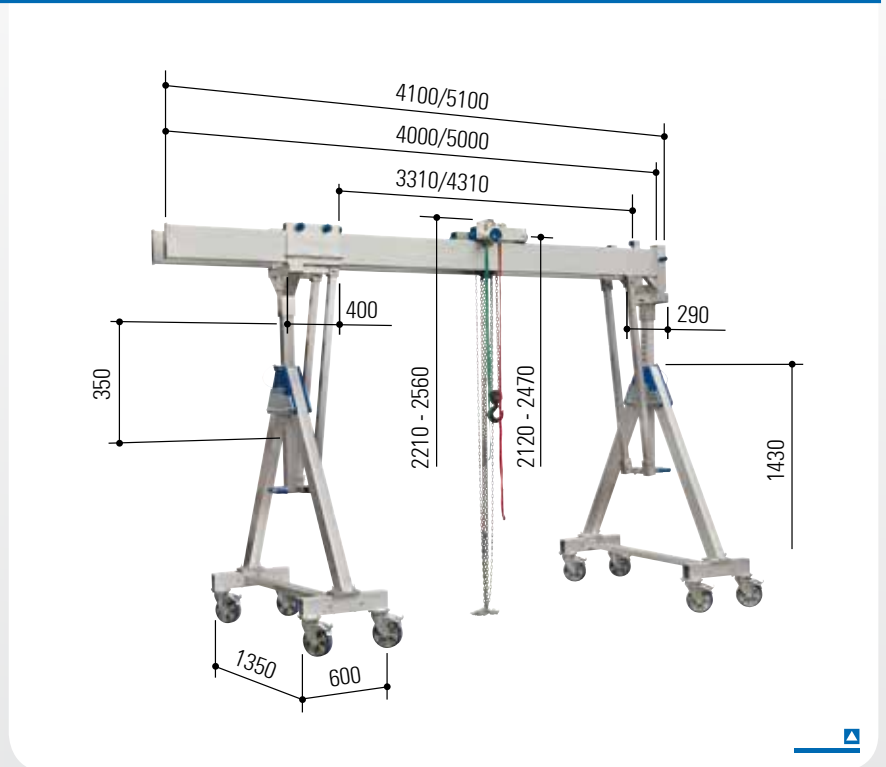
\* com paredes com reforço adicional (interior)

Encontra uma vista geral destas gruas-pórtico de alumínio na página 47.



## Grua-pórtico de alumínio, móvel sob carga, com viga dupla, capacidade de carga de 3000 kg, pequena

Com montantes laterais rebatíveis  
Inclui carro de translação  
bloqueável superior  
Inclui regulador horizontal integrado  
Inclui ligador de encaixe fêmea



### Variantes

- ▲ Viga de alumínio divisível
- Viga dupla de alumínio..... Página 54

### Acessórios

- ▲ Consola de parede..... Página 78
- ▲ Carro de transporte ..... Página 80
- ▲ Diferencial ..... Página 81
- ▲ Diferencial el. corrente..... Página 82
- ▲ Cablagem/aliment. elétrica.... Página 83
- ▲ Cinta circulante ..... Página 84
- ▲ Guincho manual ..... Página 84
- ▲ Caixa embal. e transp..... Página 86

### Dados técnicos

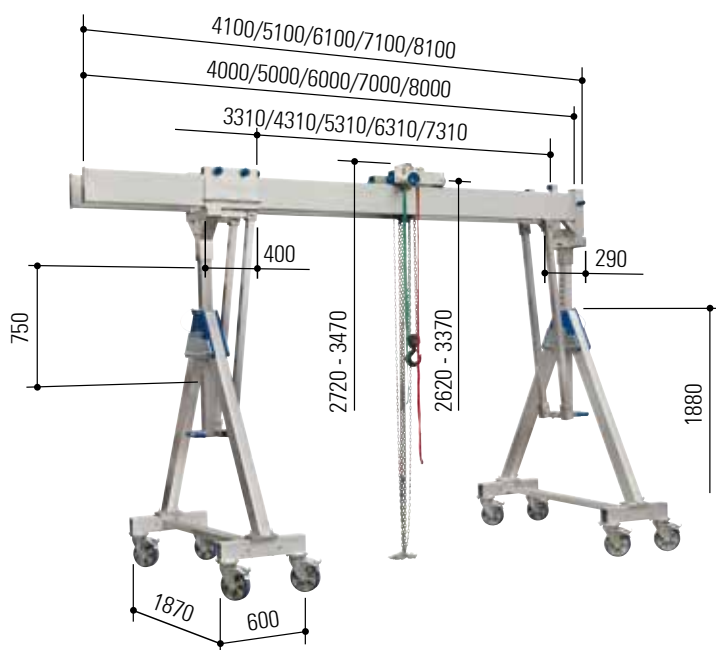
Ref.º		14403040	14403050
Capacidade de carga	kg	3000	3000
Comprimento da viga	mm	4000	5000
Suporte da viga	mm	81 x 81	81 x 81
Perfil da viga	mm	220 x 60	220 x 60*
Encaixe da viga		De um lado: casquilho de 92 x 92 mm, 380 mm de comprimento, com ligação para escora transversal; Do outro: régua de remate	
Vão viga alum.	mm	250	250
Peso total	kg	300	358
Viga de alumínio	kg	2 x 39	2 x 68
Montante lateral	kg	2 x 86	2 x 86
Carro de translação	kg	17	17
Regulador horizontal	kg	23	23
Ligador de encaixe fêmea	kg	10	10

\* com paredes com reforço adicional (interior)

Encontra uma vista geral destas gruas-pórtico de alumínio na página 47.



## Grua-pórtico de alumínio, móvel sob carga, com viga dupla, capacidade de carga de 2000 kg, média



Com montantes laterais rebatíveis  
Inclui carro de translação  
bloqueável superior  
Inclui regulador horizontal integrado  
Inclui ligador de encaixe fêmea

### Acessórios

- ▲ Consola de parede..... Página 78
- ▲ Carro de transporte ..... Página 80
- ▲ Diferencial ..... Página 81
- ▲ Diferencial el. corrente..... Página 82
- ▲ Cablagem/aliment. elétrica... Página 83
- ▲ Cinta circulante ..... Página 84
- ▲ Guincho manual ..... Página 84
- ▲ Caixa embal. e transp..... Página 86

### Variantes

- ▲ Viga de alumínio divisível  
Viga dupla de alumínio..... Página 54

### Dados técnicos

Ref.ª		14502040	14502050	14502060	14502070	14502080
Capacidade de carga	kg	2000	2000	2000	2000	2000
Comprimento da viga	mm	4000	5000	6000	7000	8000
Suporte da viga	mm	81 x 81	81 x 81	81 x 81	81 x 81	81 x 81
Perfil da viga	mm	220 x 60	220 x 60	220 x 60	220 x 60	220 x 60*
Encaixe da viga		De um lado: casquilho de 92 x 92 mm, 380 mm de comprimento, com ligação para escora transversal; Do outro: régua de remate				
Vão viga alum.	mm	250	250	250	250	250
Peso total	kg	326	344	362	380	462
Viga de alumínio	kg	2 x 39	2 x 48	2 x 57	2 x 66	2 x 107
Montante lateral	kg	2 x 99	2 x 99	2 x 99	2 x 99	2 x 99
Carro de translação	kg	17	17	17	17	17
Regulador horizontal	kg	23	23	23	23	23
Ligador enc. fêmea	kg	10	10	10	10	10

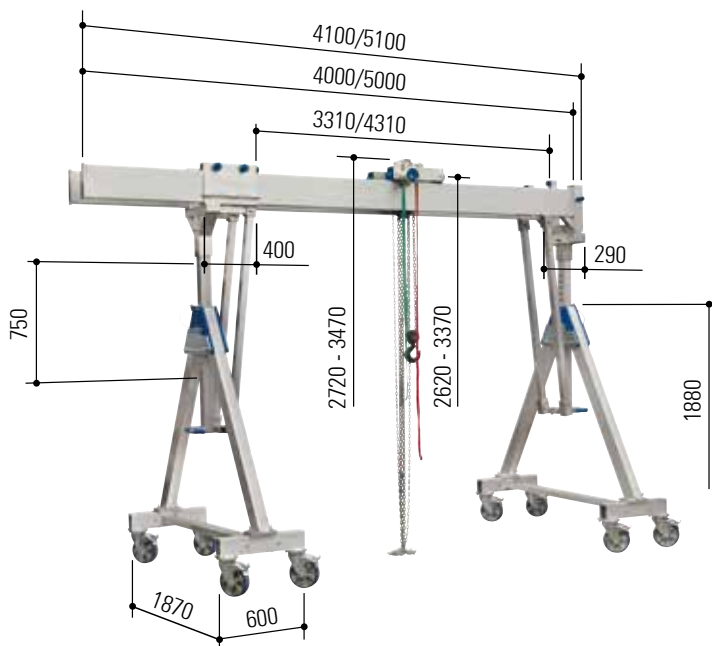
\* com paredes com reforço adicional (interior)

Encontra uma vista geral destas gruas-pórtico de alumínio na página 47.



## Grua-pórtico de alumínio, móvel sob carga, com viga dupla, capacidade de carga de 3000 kg, média

Com montantes laterais rebatíveis  
Inclui carro de translação  
bloqueável superior  
Inclui regulador horizontal integrado  
Inclui ligador de encaixe fêmea



### Variantes

- ▲ Viga de alumínio divisível
- Viga dupla de alumínio.....Página 54

### Acessórios

- ▲ Consola de parede.....Página 78
- ▲ Carro de transporte .....Página 80
- ▲ Diferencial .....Página 81
- ▲ Diferencial el. corrente.....Página 82
- ▲ Cablagem/aliment. elétrica....Página 83
- ▲ Cinta circulante .....Página 84
- ▲ Guincho manual .....Página 84
- ▲ Caixa embal. e transp.....Página 86

### Dados técnicos

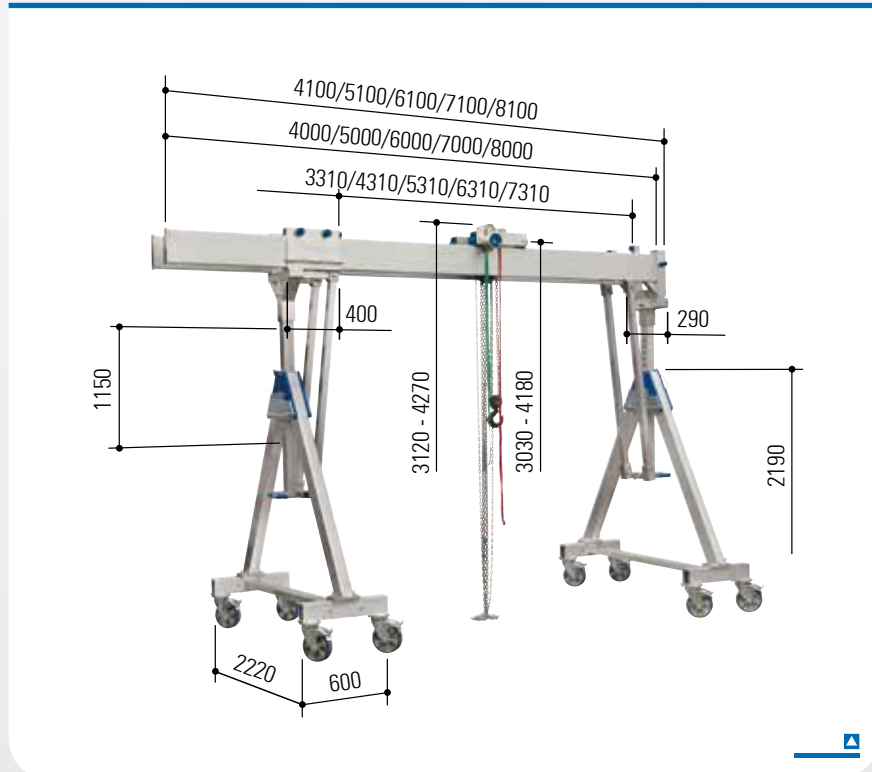
Ref.º		14503040	14503050
Capacidade de carga	kg	3000	3000
Comprimento da viga	mm	4000	5000
Suporte da viga	mm	81 x 81	81 x 81
Perfil da viga	mm	220 x 60	220 x 60*
Encaixe da viga		De um lado: casquilho de 92 x 92 mm, 380 mm de comprimento, com ligação para escora transversal; Do outro: régua de remate	
Vão viga alum.	mm	250	250
Peso total	kg	326	384
Viga de alumínio	kg	2 x 39	2 x 68
Montante lateral	kg	2 x 99	2 x 99
Carro de translação	kg	17	17
Regulador horizontal	kg	23	23
Ligador de encaixe fêmea	kg	10	10

\* com paredes com reforço adicional (interior)

Encontra uma vista geral destas gruas-pórtico de alumínio na página 47.



## Grua-pórtico de alumínio, móvel sob carga, com viga dupla, **capacidade de carga de 2000 kg, alta**



Com montantes laterais rebatíveis  
Inclui carro de translação  
bloqueável superior  
Inclui regulador horizontal integrado  
Inclui ligador de encaixe fêmea

### Acessórios

- ▲ Consola de parede..... Página 78
- ▲ Carro de transporte ..... Página 80
- ▲ Diferencial ..... Página 81
- ▲ Diferencial el. corrente..... Página 82
- ▲ Cablagem/aliment. elétrica.... Página 83
- ▲ Cinta circulante ..... Página 84
- ▲ Guincho manual ..... Página 84
- ▲ Caixa embal. e transp..... Página 86

### Variantes

- ▲ Viga de alumínio divisível  
Viga dupla de alumínio..... Página 54

### Dados técnicos

Ref.ª		14602040	14602050	14602060	14602070	14602080
Capacidade de carga	kg	2000	2000	2000	2000	2000
Comprimento da viga	mm	4000	5000	6000	7000	8000
Suporte da viga	mm	81 x 81	81 x 81	81 x 81	81 x 81	81 x 81
Perfil da viga	mm	220 x 60	220 x 60	220 x 60	220 x 60	220 x 60*
Encaixe da viga		De um lado: casquilho de 92 x 92 mm, 380 mm de comprimento, com ligação para escora transversal; Do outro: régua de remate				
Vão viga alum.	mm	250	250	250	250	250
Peso total	kg	348	366	384	402	484
Viga de alumínio	kg	2 x 39	2 x 48	2 x 57	2 x 66	2 x 107
Montante lateral	kg	2 x 110	2 x 110	2 x 110	2 x 110	2 x 110
Carro de translação	kg	17	17	17	17	17
Regulador horizontal	kg	23	23	23	23	23
Ligador enc. fêmea	kg	10	10	10	10	10

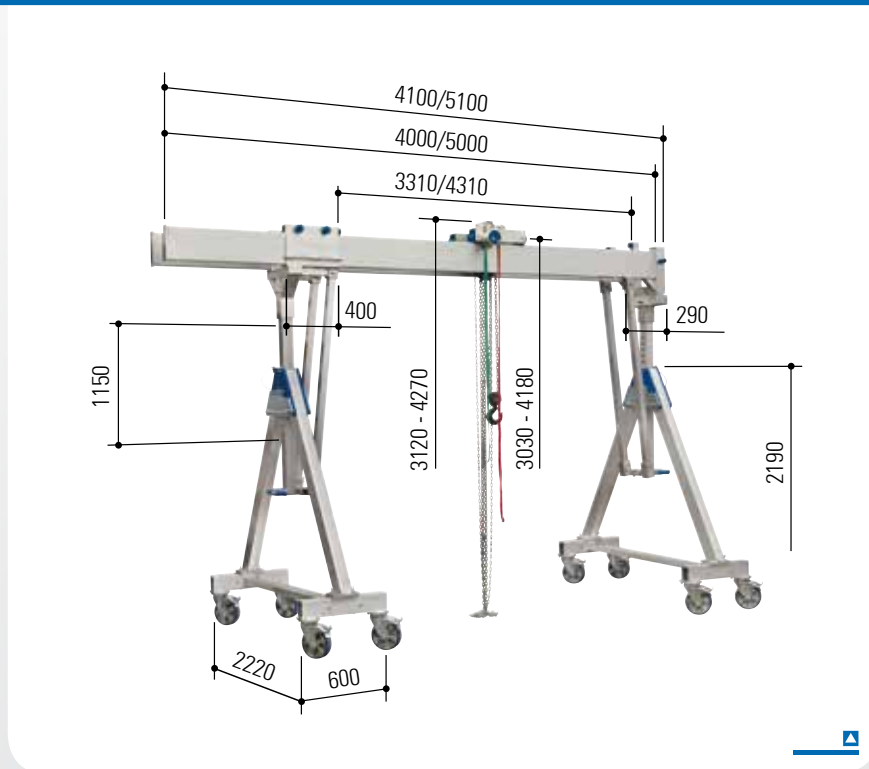
\* com paredes com reforço adicional (interior)

Encontra uma vista geral destas gruas-pórtico de alumínio na página 47.



## Grua-pórtico de alumínio, móvel sob carga, com viga dupla, **capacidade de carga de 3000 kg, alta**

Com montantes laterais rebatíveis  
Inclui carro de translação  
    bloqueável superior  
Inclui regulador horizontal integrado  
Inclui ligador de encaixe fêmea



### Variantes

- ▲ Viga de alumínio divisível
- Viga dupla de alumínio..... Página 54

### Acessórios

- ▲ Consola de parede..... Página 78
- ▲ Carro de transporte ..... Página 80
- ▲ Diferencial ..... Página 81
- ▲ Diferencial el. corrente..... Página 82
- ▲ Cablagem/aliment. elétrica.... Página 83
- ▲ Cinta circulante ..... Página 84
- ▲ Guincho manual ..... Página 84
- ▲ Caixa embal. e transp..... Página 86

### Dados técnicos

Ref.º		14603040	14603050
Capacidade de carga	kg	3000	3000
Comprimento da viga	mm	4000	5000
Suporte da viga	mm	81 x 81	81 x 81
Perfil da viga	mm	220 x 60	220 x 60*
Encaixe da viga		De um lado: casquilho de 92 x 92 mm, 380 mm de comprimento, com ligação para escora transversal; Do outro: régua de remate	
Vão viga alum.	mm	250	250
Peso total	kg	348	406
Viga de alumínio	kg	2 x 39	2 x 68
Montante lateral	kg	2 x 110	2 x 110
Carro de translação	kg	17	17
Regulador horizontal	kg	23	23
Ligador de encaixe fêmea	kg	10	10

\* com paredes com reforço adicional (interior)

**Encontra uma vista geral destas gruas-pórtico de alumínio na página 47.**



## Viga dupla de alumínio divisível ou encaixável



Figura: Grua-pórtico de alumínio, versão fixa, com viga individual



### A referência é composta da seguinte forma:

**Nova grua-pórtico de alumínio:** referência da grua normal (ver páginas 46 a 53) -10

#### Exemplos:

Grua-pórtico de alumínio, móvel sob carga, com viga dupla, média, capacidade de carga de 2000 kg

▣ Com viga de alumínio normal ("standard"), comprimento da viga 4000 mm:  
Ref.ª 14502040

▣ Com viga dupla de alumínio "divisível ou encaixável", Comprimento da viga 4000 mm:  
Ref.ª 14502040-10

### Viga dupla de alumínio divisível ou encaixável!

Esta novidade representa um desenvolvimento consistente da nossa vasta gama de gruas e acessórios. Respondendo às nossas aspirações de otimização permanente, dispomos, a partir de agora, de vigas duplas de alumínio divisíveis e encaixáveis.

### Inovação para os nossos clientes

Queremos ir ao encontro dos seus desejos com rapidez, capacidade de inovação e otimismo e surpreendê-lo ainda mais com artigos de excelente qualidade.

Depois de passarmos a ter todos os montantes laterais das nossas gruas-pórtico de alumínio na variante rebatível, temos agora também o componente mais longo e volumoso do nosso programa de entrega para dividir – a viga dupla de alumínio divisível ou encaixável.

Uma das duas unidades da viga divididas pode também voltar ser usada como uma viga dupla de alumínio individual.

### Poupe ainda mais espaço

- ▣ Adquira uma grua-pórtico de alumínio completa incluindo a viga dupla de alumínio divisível ou encaixável.
- ▣ Equipe a grua-pórtico de alumínio que já possui.

**Esta viga dupla de alumínio divisível ou encaixável é indicada para as gruas-pórtico de alumínio ilustradas nas páginas 46 a 53.**