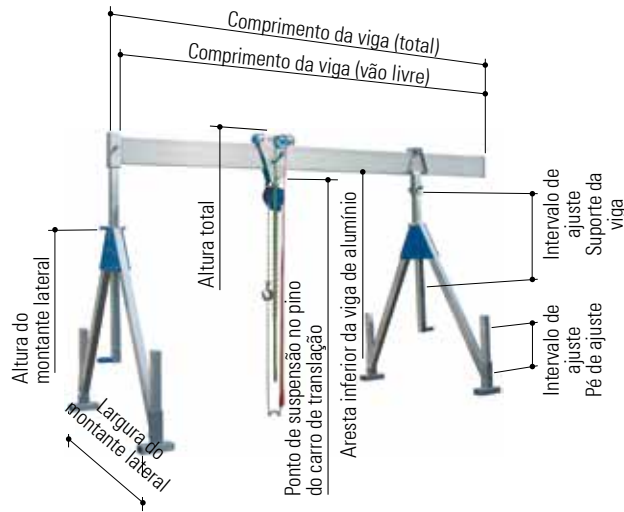




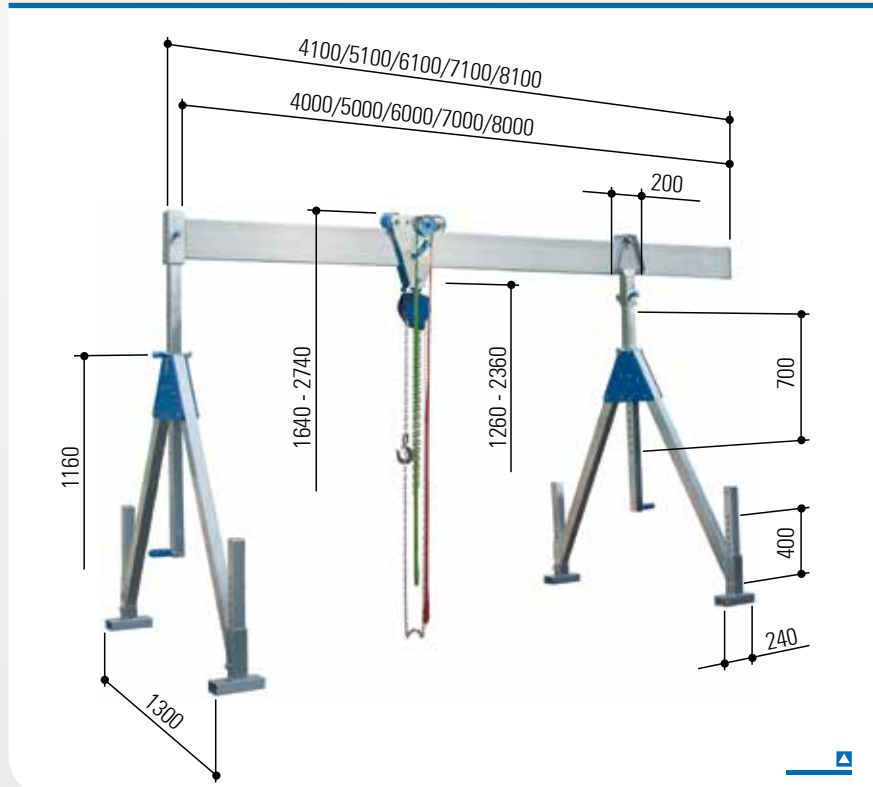
Grua-pórtico de alumínio, versão fixa, capacidades de carga de 1000 kg e 1500 kg



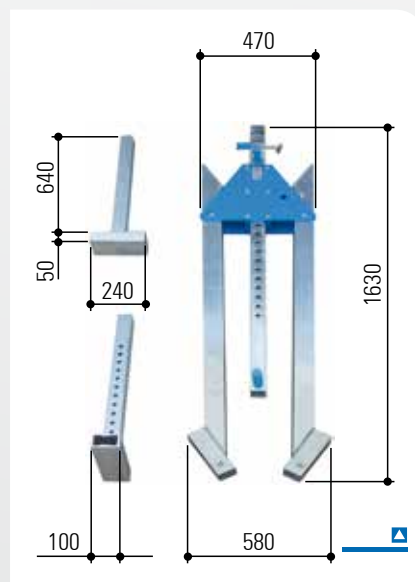
Ref. ^a	Cap. carga	Comprimento da viga		Pto. susp. pino carro transl.		Altura total		Aresta inferior da viga de alumínio		Intervalo de ajuste		Montante lateral		Peso
		Vão livre	Total	Mín.	Máx.	Mín.	Máx.	Mín.	Máx.	Suporte da viga	Pé de ajuste	Largura	Altura	
	kg	mm	mm	mm	mm	mm	mm	mm	mm	mm	mm	mm	mm	kg
Pequeno	Encontra uma descrição destas gruas-pórtico de alumínio na página 10.													
1311040	1000	4000	4100	1260	2360	1640	2740	1350	2450	700	400	1300	1160	91
1311050	1000	5000	5100	1260	2360	1640	2740	1350	2450	700	400	1300	1160	103
1311060	1000	6000	6100	1260	2360	1640	2740	1330	2430	700	400	1300	1160	117
1311070	1000	7000	7100	1260	2360	1640	2740	1330	2430	700	400	1300	1160	126
1311080	1000	8000	8100	1260	2360	1640	2740	1330	2430	700	400	1300	1160	167
1311540	1500	4000	4100	1260	2360	1640	2740	1330	2430	700	400	1300	1160	99
1311550	1500	5000	5100	1260	2360	1640	2740	1330	2430	700	400	1300	1160	128
1311560	1500	6000	6100	1260	2360	1640	2740	1330	2430	700	400	1300	1160	141
Médio	Encontra uma descrição destas gruas-pórtico de alumínio na página 11.													
1321040	1000	4000	4100	1740	2990	2120	3370	1830	3080	850	400	1740	1540	97
1321050	1000	5000	5100	1740	2990	2120	3370	1830	3080	850	400	1740	1540	109
1321060	1000	6000	6100	1740	2990	2120	3370	1830	3060	850	400	1740	1540	123
1321070	1000	7000	7100	1740	2990	2120	3370	1830	3060	850	400	1740	1540	132
1321080	1000	8000	8100	1740	2990	2120	3370	1830	3060	850	400	1740	1540	173
1321540	1500	4000	4100	1740	2990	2120	3370	1830	3060	850	400	1740	1540	105
1321550	1500	5000	5100	1740	2990	2120	3370	1830	3060	850	400	1740	1540	134
1321560	1500	6000	6100	1740	2990	2120	3370	1830	3060	850	400	1740	1540	147
Alto	Encontra uma descrição destas gruas-pórtico de alumínio na página 12.													
1331040	1000	4000	4100	2320	4020	2700	4400	2410	4110	1300	400	2240	1970	149
1331050	1000	5000	5100	2320	4020	2700	4400	2410	4110	1300	400	2240	1970	161
1331060	1000	6000	6100	2320	4020	2700	4400	2390	4090	1300	400	2240	1970	175
1331070	1000	7000	7100	2320	4020	2700	4400	2390	4090	1300	400	2240	1970	184
1331080	1000	8000	8100	2320	4020	2700	4400	2390	4090	1300	400	2240	1970	225
1331540	1500	4000	4100	2320	4020	2700	4400	2390	4090	1300	400	2240	1970	157
1331550	1500	5000	5100	2320	4020	2700	4400	2390	4090	1300	400	2240	1970	186
1331560	1500	6000	6100	2320	4020	2700	4400	2390	4090	1300	400	2240	1970	199



Grua-pórtico de alumínio, versão fixa, pequena



Com montantes laterais rebatíveis
Inclui carro de translação bloqueável
Inclui regulador horizontal integrado



Acessórios

- ▲ Consola de parede..... Página 78
- ▲ Bastidor de rodas Página 79
- ▲ Carro de transporte Página 80
- ▲ Diferencial Página 81
- ▲ Diferencial el. corrente..... Página 82
- ▲ Cablagem/aliment. elétrica... Página 83
- ▲ Cinta circulante Página 84
- ▲ Guincho manual Página 84
- ▲ Montante lat. brç. ext..... Página 85
- ▲ Caixa embal. e transp..... Página 86

Variantes

- ▲ Viga de alumínio divisível ou encaixável..... Página 13

Montante lateral fechado



Dados técnicos

Ref. ^a		1311040	1311050	1311060	1311070	1311080	1311540	1311550	1311560
Capacidade de carga	kg	1000	1000	1000	1000	1000	1500	1500	1500
Comprimento da viga	mm	4000	5000	6000	7000	8000	4000	5000	6000
Suporte da viga	mm	61 x 61	61 x 61	61 x 61	61 x 61	61 x 61	61 x 61	61 x 61	61 x 61
Perfil da viga	mm	200 x 50	200 x 50	220 x 60	220 x 60	220 x 60*	220 x 60	220 x 60*	220 x 60*
Encaixe da viga	De um lado: casquilho 82 x 82 mm, 270 mm de comprimento; do outro lado: régua de remate								
Peso total	kg	91	103	117	126	167	99	128	141
Viga de alumínio	kg	31	43	57	66	107	39	68	81
Montante lateral	kg	2 x 24	2 x 24	2 x 24	2 x 24	2 x 24	2 x 24	2 x 24	2 x 24
Carro de translação	kg	8	8	8	8	8	8	8	8
Regulador horizontal	kg	4	4	4	4	4	4	4	4

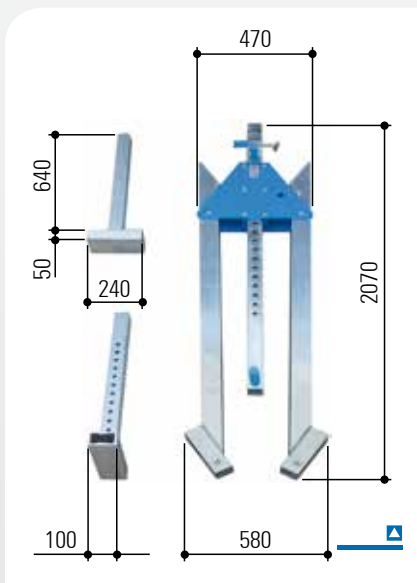
* com paredes com reforço adicional (interior)

Encontra uma vista geral destas gruas-pórtico de alumínio na página 9.

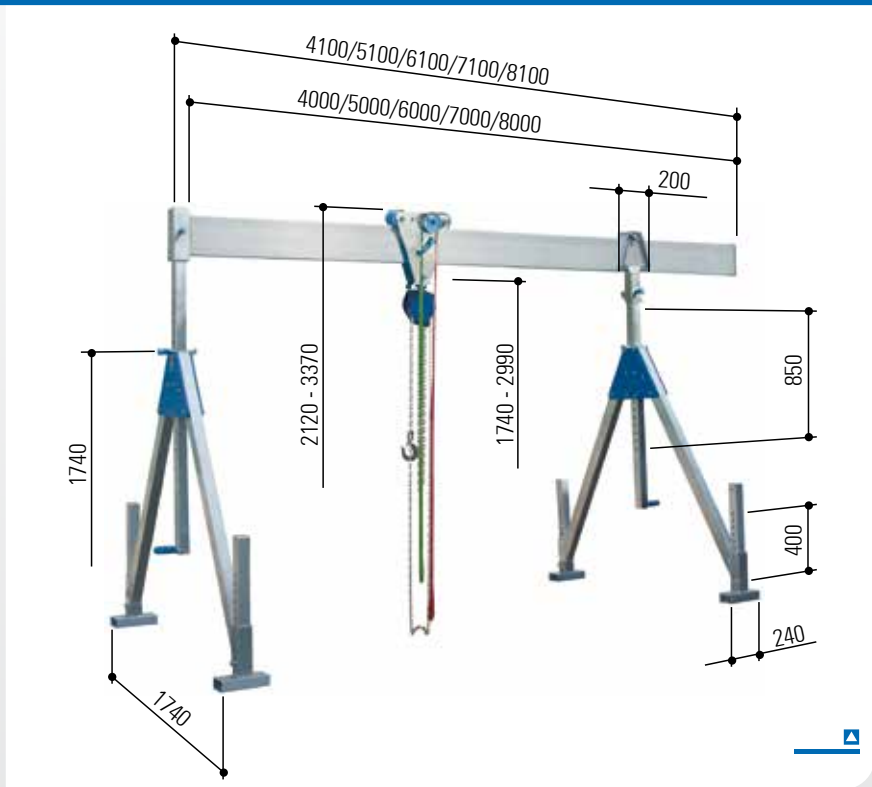


Grua-pórtico de alumínio, versão fixa, média

Com montantes laterais rebatíveis
Inclui carro de translação bloqueável
Inclui regulador horizontal integrado



Montante lateral fechado



Variantes

- ▲ Viga de alumínio divisível ou encaixável.....Página 13

Acessórios

- ▲ Consola de parede.....Página 78
- ▲ Bastidor de rodasPágina 79
- ▲ Carro de transportePágina 80
- ▲ DiferencialPágina 81
- ▲ Diferencial el. corrente.....Página 82
- ▲ Cablagem/aliment. elétrica....Página 83
- ▲ Cinta circulantePágina 84
- ▲ Guincho manualPágina 84
- ▲ Montante lat. brç. ext.....Página 85
- ▲ Caixa embal. e transp.....Página 86

Dados técnicos

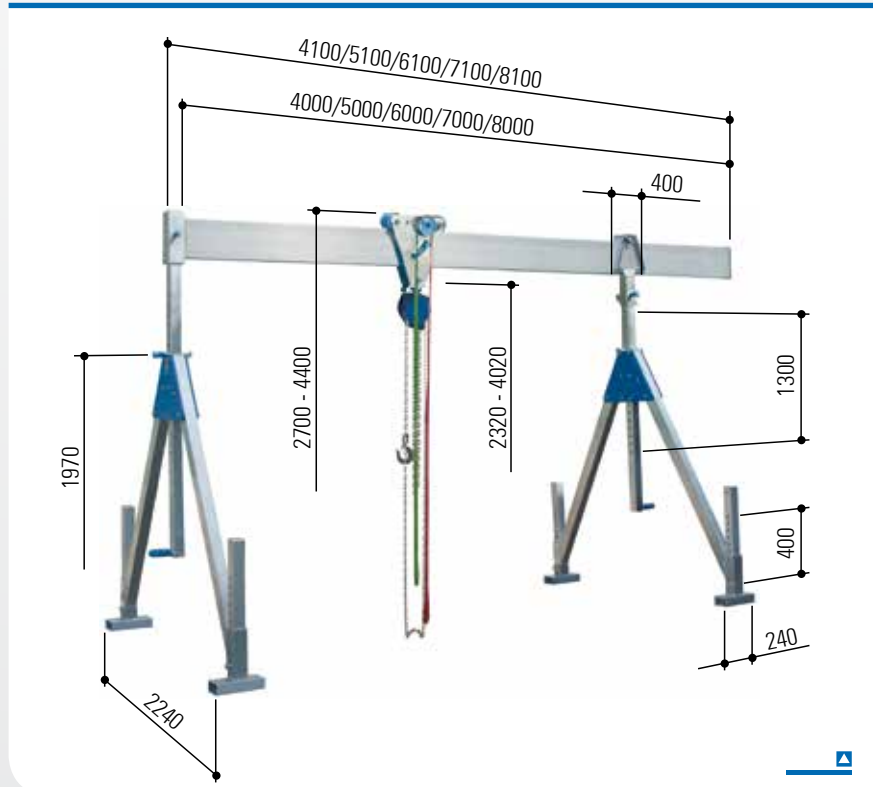
Ref. ^a		1321040	1321050	1321060	1321070	1321080	1321540	1321550	1321560
Capacidade de carga	kg	1000	1000	1000	1000	1000	1500	1500	1500
Comprimento da viga	mm	4000	5000	6000	7000	8000	4000	5000	6000
Suporte da viga	mm	61 x 61	61 x 61	61 x 61	61 x 61	61 x 61	61 x 61	61 x 61	61 x 61
Perfil da viga	mm	200 x 50	200 x 50	220 x 60	220 x 60	220 x 60*	220 x 60	220 x 60*	220 x 60*
Encaixe da viga		De um lado: casquilho 82 x 82 mm, 270 mm de comprimento; do outro lado: régua de remate							
Peso total	kg	97	109	123	132	173	105	134	147
Viga de alumínio	kg	31	43	57	66	107	39	68	81
Montante lateral	kg	2 x 27	2 x 27	2 x 27	2 x 27	2 x 27	2 x 27	2 x 27	2 x 27
Carro de translação	kg	8	8	8	8	8	8	8	8
Regulador horizontal	kg	4	4	4	4	4	4	4	4

* com paredes com reforço adicional (interior)

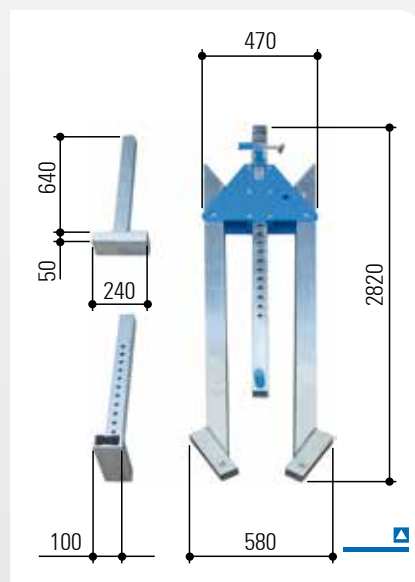
Encontra uma vista geral destas gruas-pórtico de alumínio na página 9.



Grua-pórtico de alumínio, versão fixa, alta



Com montantes laterais rebatíveis
Inclui carro de translação bloqueável
Inclui regulador horizontal integrado



Acessórios

- ▲ Consola de parede..... Página 78
- ▲ Bastidor de rodas Página 79
- ▲ Carro de transporte Página 80
- ▲ Diferencial Página 81
- ▲ Diferencial el. corrente..... Página 82
- ▲ Cablagem/aliment. elétrica... Página 83
- ▲ Cinta circulante Página 84
- ▲ Guincho manual Página 84
- ▲ Montante lat. brç. ext..... Página 85
- ▲ Caixa embal. e transp..... Página 86

Variantes

- ▲ Viga de alumínio divisível ou encaixável..... Página 13

Montante lateral fechado



Dados técnicos

Ref. ^a		1331040	1331050	1331060	1331070	1331080	1331540	1331550	1331560
Capacidade de carga	kg	1000	1000	1000	1000	1000	1500	1500	1500
Comprimento da viga	mm	4000	5000	6000	7000	8000	4000	5000	6000
Suporte da viga	mm	71 x 71	71 x 71	71 x 71	71 x 71	71 x 71	71 x 71	71 x 71	71 x 71
Perfil da viga	mm	200 x 50	200 x 50	220 x 60	220 x 60	220 x 60*	220 x 60	220 x 60*	220 x 60*
Encaixe da viga	De um lado: casquilho 92 x 92 mm, 380 mm de comprimento; do outro lado: barra final								
Peso total	kg	149	161	175	184	225	157	186	199
Viga de alumínio	kg	31	43	57	66	107	39	68	81
Montante lateral	kg	2 x 50	2 x 50	2 x 50	2 x 50	2 x 50	2 x 50	2 x 50	2 x 50
Carro de translação	kg	8	8	8	8	8	8	8	8
Regulador horizontal	kg	10	10	10	10	10	10	10	10

* com paredes com reforço adicional (interior)

Encontra uma vista geral destas gruas-pórtico de alumínio na página 9.



Viga de alumínio divisível ou encaixável



A referência é composta da seguinte forma:

Nova grua-pórtico de alumínio: referência da grua normal (ver páginas 8 a 12) -10

Exemplos:

Grua-pórtico de alumínio, versão fixa, média, capacidade de carga de 1000 kg

- ▲ Com viga de alumínio normal ("standard"), comprimento da viga 4000 mm:
Ref.ª 1321040
- ▲ Com viga de alumínio "divisível ou encaixável", Comprimento da viga 4000 mm:
Ref.ª 1321040-10

Viga de alumínio divisível ou encaixável!

Esta novidade representa um desenvolvimento consistente da nossa vasta gama de gruas e acessórios. Respondendo às nossas aspirações de otimização permanente, dispomos, a partir de agora, de vigas de alumínio divisíveis e encaixáveis.

Inovação para os nossos clientes

Queremos ir ao encontro dos seus desejos com rapidez, capacidade de inovação e otimismo e surpreendê-lo ainda mais com artigos de excelente qualidade.

Depois de passarmos a ter todos os montantes laterais das nossas gruas-pórtico de alumínio na variante rebatível, temos agora também o componente mais longo e volumoso

do nosso programa de entrega para dividir – a viga de alumínio divisível ou encaixável.

As duas unidades da viga divididas podem também voltar a ser usadas como uma viga de alumínio individual.

Poupe ainda mais espaço

- ▲ Adquira uma grua-pórtico de alumínio completa incluindo a viga de alumínio divisível ou encaixável.
- ▲ Equipe a grua-pórtico de alumínio que já possui.

Esta viga de alumínio divisível ou encaixável é indicada para as gruas-pórtico de alumínio ilustradas nas páginas 8 a 12.