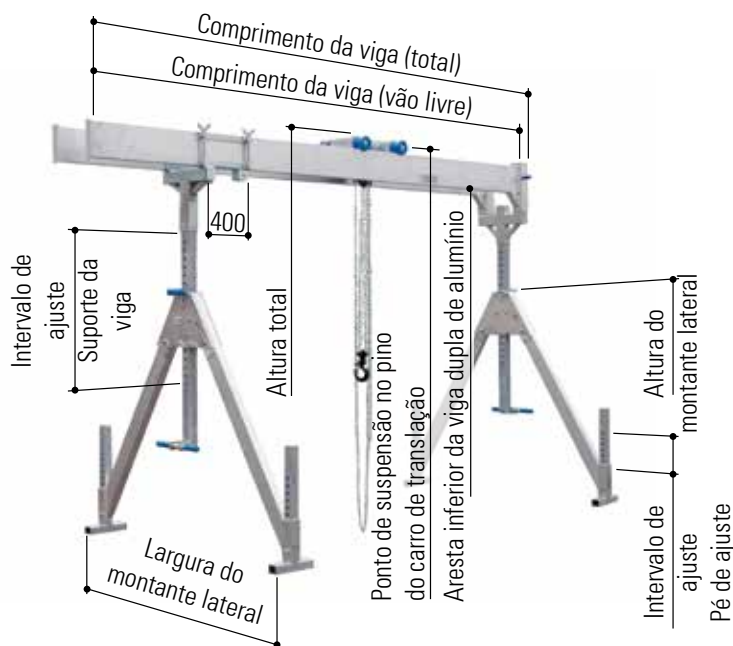




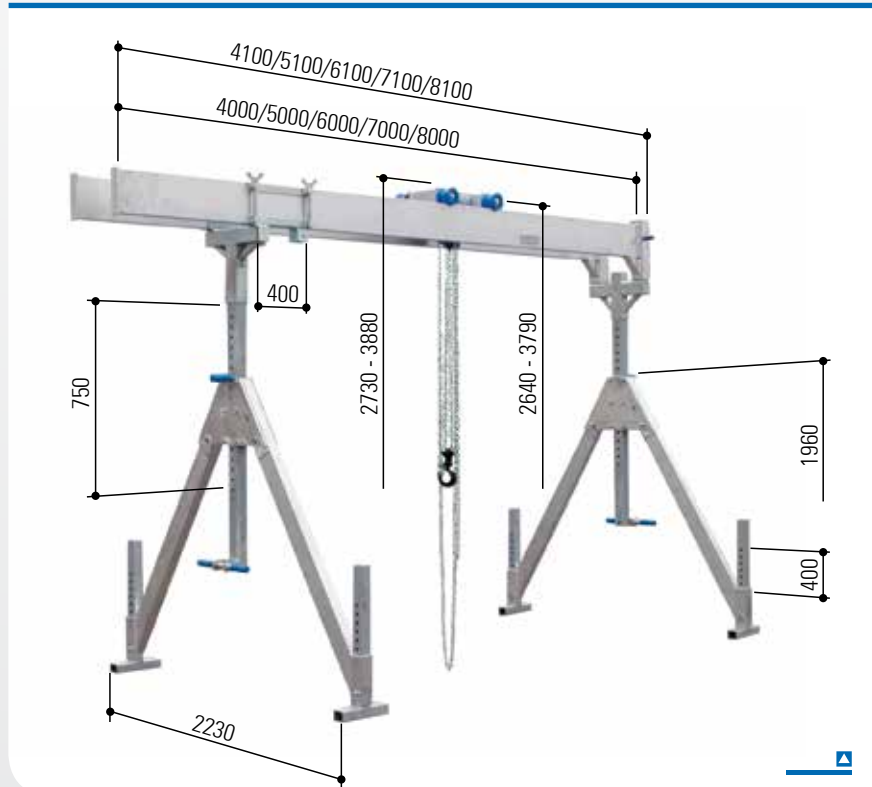
Grua-pórtico de alumínio, versão fixa, com viga dupla, capacidades de carga de 2000 kg e 3000 kg



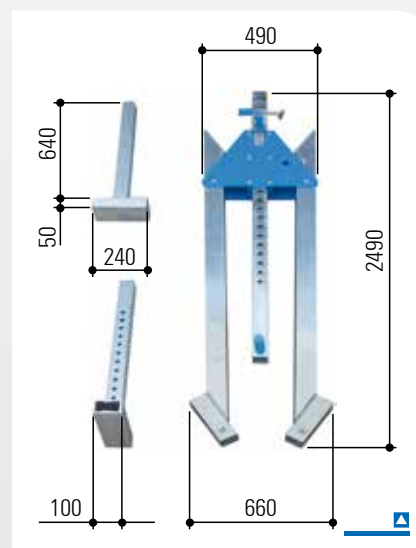
Ref. ^a	Cap. carga	Comprimento da viga		Pto. susp. pino carro transl.		Altura total		Aresta inferior da viga dupla de alumínio		Intervalo de ajuste		Montante lateral		Peso
		Vão livre	Total	Mín.	Máx.	Mín.	Máx.	Mín.	Máx.	Suporte da viga	Pé de ajuste	Largura	Altura	
	kg	mm	mm	mm	mm	mm	mm	mm	mm	mm	mm	mm	mm	kg
2000 kg	Encontra uma descrição destas gruas-pórtico de alumínio na página 26.													
1532040	2000	4000	4100	2640	3790	2730	3880	2380	3530	750	400	2230	1960	248
1532050	2000	5000	5100	2640	3790	2730	3880	2380	3530	750	400	2230	1960	266
1532060	2000	6000	6100	2640	3790	2730	3880	2380	3530	750	400	2230	1960	284
1532070	2000	7000	7100	2640	3790	2730	3880	2380	3530	750	400	2230	1960	302
1532080	2000	8000	8100	2640	3790	2730	3880	2380	3530	750	400	2230	1960	384
3000 kg	Encontra uma descrição destas gruas-pórtico de alumínio na página 27.													
1533040	3000	4000	4100	2640	3790	2730	3880	2380	3530	750	400	2230	1960	248
1533050	3000	5000	5100	2640	3790	2730	3880	2380	3530	750	400	2230	1960	306
1533060	3000	6000	6100	2640	3790	2730	3880	2380	3530	750	400	2230	1960	332



Grua-pórtico de alumínio, versão fixa, com viga dupla, capacidade de carga de 2000 kg



Com montantes laterais rebatíveis
Inclui carro de translação
bloqueável superior
Inclui regulador horizontal integrado
Inclui ligador de encaixe fêmea



Acessórios

- ▲ Consola de parede..... Página 78
- ▲ Bastidor de rodas Página 79
- ▲ Carro de transporte Página 80
- ▲ Diferencial Página 81
- ▲ Diferencial el. corrente..... Página 82
- ▲ Cablagem/aliment. elétrica... Página 83
- ▲ Cinta circulante Página 84
- ▲ Guincho manual Página 84
- ▲ Montante lat. brç. ext..... Página 85
- ▲ Caixa embal. e transp..... Página 86

Variantes

- ▲ Viga de alumínio divisível
Viga dupla de alumínio..... Página 28

Montante lateral fechado



Dados técnicos

Ref. ^a		1532040	1532050	1532060	1532070	1532080
Capacidade de carga	kg	2000	2000	2000	2000	2000
Comprimento da viga	mm	4000	5000	6000	7000	8000
Suporte da viga	mm	81 x 81	81 x 81	81 x 81	81 x 81	81 x 81
Perfil da viga	mm	220 x 60	220 x 60	220 x 60	220 x 60	220 x 60*
Encaixe da viga		De um lado: casquilho 92 x 92 mm, 380 mm de comprimento; do outro lado: barra final				
Vão viga alum.	mm	250	250	250	250	250
Peso total	kg	248	266	284	302	384
Viga de alumínio	kg	2 x 39	2 x 48	2 x 57	2 x 66	2 x 107
Montante lateral	kg	2 x 60	2 x 60	2 x 60	2 x 60	2 x 60
Carro de translação	kg	17	17	17	17	17
Regulador horizontal	kg	23	23	23	23	23
Ligador de encaixe fêmea	kg	10	10	10	10	10

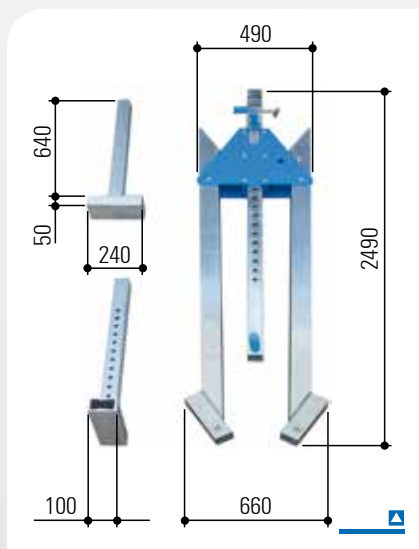
* com paredes com reforço adicional (interior)

Encontra uma vista geral destas gruas-pórtico de alumínio na página 25.

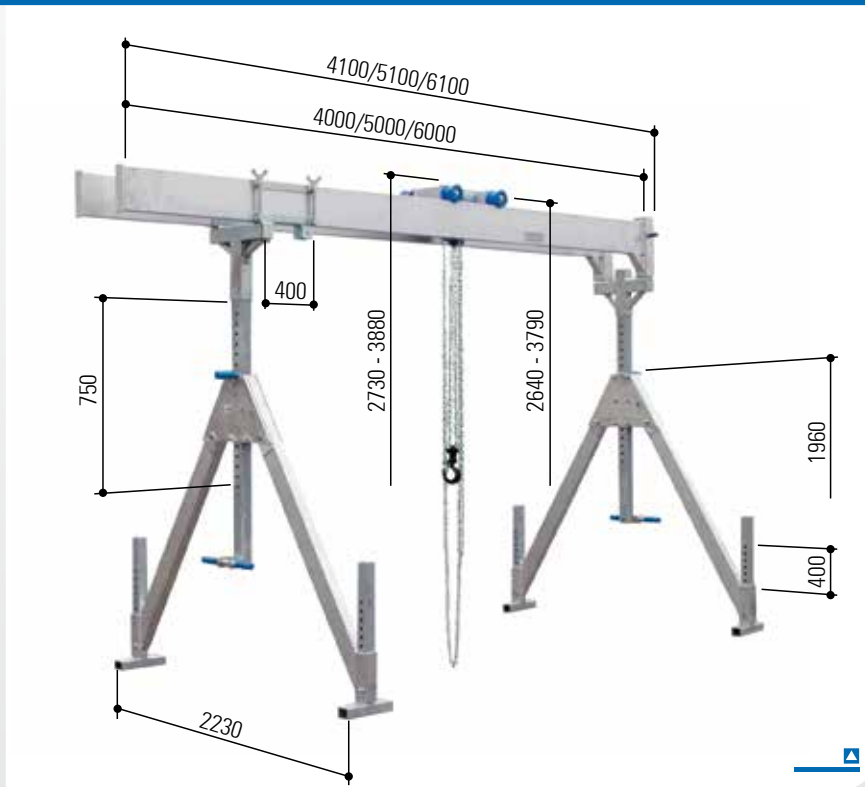


Grua-pórtico de alumínio, versão fixa, com viga dupla, capacidade de carga de 3000 kg

Com montantes laterais rebatíveis
Inclui carro de translação
bloqueável superior
Inclui regulador horizontal integrado
Inclui ligador de encaixe fêmea



Montante lateral fechado



Variantes

- ▲ Viga de alumínio divisível
- Viga dupla de alumínio.....Página 28

Acessórios

- ▲ Consola de parede.....Página 78
- ▲ Bastidor de rodasPágina 79
- ▲ Carro de transportePágina 80
- ▲ DiferencialPágina 81
- ▲ Diferencial el. corrente.....Página 82
- ▲ Cablagem/aliment. elétrica....Página 83
- ▲ Cinta circulantePágina 84
- ▲ Guincho manualPágina 84
- ▲ Montante lat. brç. ext.....Página 85
- ▲ Caixa embal. e transp.....Página 86

Dados técnicos

Ref. ^a		1533040	1533050	1533060
Capacidade de carga	kg	3000	3000	3000
Comprimento da viga	mm	4000	5000	6000
Suporte da viga	mm	81 x 81	81 x 81	81 x 81
Perfil da viga	mm	220 x 60	220 x 60*	220 x 60*
Encaixe da viga		De um lado: casquilho 92 x 92 mm, 380 mm de comprimento; do outro lado: barra final		
Vão viga alum.	mm	250	250	250
Peso total	kg	248	306	332
Viga de alumínio	kg	2 x 39	2 x 68	2 x 81
Montante lateral	kg	2 x 60	2 x 60	2 x 60
Carro de translação	kg	17	17	17
Regulador horizontal	kg	23	23	23
Ligador de encaixe fêmea	kg	10	10	10

* com paredes com reforço adicional (interior)

Encontra uma vista geral destas gruas-pórtico de alumínio na página 25.



Viga dupla de alumínio divisível ou encaixável



Figura: Grua-pórtico de alumínio, versão fixa, com viga individual



A referência é composta da seguinte forma:

Nova grua-pórtico de alumínio: referência da grua normal (ver páginas 24 a 27) -10

Exemplos:

Grua-pórtico de alumínio, versão fixa, com viga dupla, capacidade de carga de 3000 kg

▣ Com viga de alumínio normal ("standard"), comprimento da viga 4000 mm:

Ref.ª 1533040

▣ Com viga de alumínio "divisível ou encaixável",

Comprimento da viga 4000 mm:

Ref.ª 1533040-10

Viga dupla de alumínio divisível ou encaixável!

Esta novidade representa um desenvolvimento consistente da nossa vasta gama de gruas e acessórios. Respondendo às nossas aspirações de otimização permanente, dispomos, a partir de agora, de vigas duplas de alumínio divisíveis e encaixáveis.

Inovação para os nossos clientes

Queremos ir ao encontro dos seus desejos com rapidez, capacidade de inovação e otimismo e surpreendê-lo ainda mais com artigos de excelente qualidade.

Depois de passarmos a ter todos os montantes laterais das nossas gruas-pórtico de alumínio na variante rebatível, temos agora também o componente mais longo e volumoso do nosso programa de entrega para dividir – a viga dupla de alumínio divisível ou encaixável.

As duas unidades da viga dupla divididas podem também voltar ser usadas como uma única viga de alumínio dupla.

Poupe ainda mais espaço

- ▣ Adquira uma grua-pórtico de alumínio completa incluindo a viga dupla de alumínio divisível ou encaixável.
- ▣ Equipe a grua-pórtico de alumínio que já possui.

Esta viga dupla de alumínio divisível ou encaixável é indicada para as gruas-pórtico de alumínio ilustradas nas páginas 24 a 27.