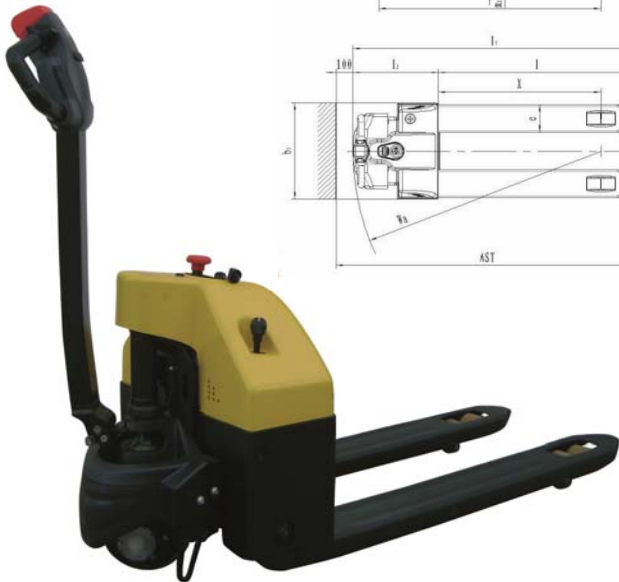


CARACTERÍSTICAS

Es una transpaleta eléctrica con capacidad de carga nominal de 1.500 Kg, altura mínima de 85 mm de elevación, con un diseño compacto y ligero, útil para aplicaciones en almacenes. Posee una batería libre de mantenimiento, libre de contaminación.

VENTAJAS

- La transpaleta eléctrica es perfecta para aplicaciones de transporte de corta distancia, con su diseño compacto y ligero, adecuada para una gran variedad de trabajos.
- El sistema de control electrónico multifuncional garantiza una fácil operación y mantenimiento, y mejorar la fiabilidad de la transpaleta.
- Indicador de batería inteligente con bloqueo automático de elevación de la carga cuando la batería está demasiado baja.
- Rueda motriz DC de alta eficiencia y accionamiento con gran potencia, con sistema de freno electromagnético, para mejorar el nivel de seguridad del vehículo.
- Motobomba 0,8 Kw para mejorar al máximo la energía, pero al mismo tiempo, reducir el consumo de energía.
- Cargador incorporado.



Características comerciales	1.2	Referencia		
	1.3	Traslación		Eléctrica
	1.4	Elevación		Eléctrica
	1.5	Capacidad de Carga	O(Kg)	1.500
	1.6	Distancia al Centro de la Carga	c(mm)	600
	1.8	Distancia al Centro de las ruedas de las uñas	x(mm)	946
Peso	1.9	Distancia entre ruedas	y(mm)	1293
	2.1	Peso	kg	190
	2.2	Peso de eje con carga delante / detrás	kg	510/1180
Ruedas, Estructura	2.3	Peso de eje sin carga delante / detrás	kg	150/40160/40
	3.1	Ruedas		Poliuretano (PU)
	3.2	Tamaño rueda Timón	(mm)	Ø 220x70
	3.3	Tamaño rueda uñas	(mm)	Ø 80x70
	3.4	Ruedas Adicionales	(mm)	Ø 50x30
	3.5	Ruedas, número frontal (x = con tracción)		1x +2/4
	3.6	Ancho de vía, delante	b10 (mm)	340
Dimensiones	3.7	Ancho de vía, detrás	b11 (mm)	380
	4.4	Elevación	h3 (mm)	115
	4.9	Altura del timón en posición de unidad mín./ máx.	h14 (mm)	800/1170
	4.15	Altura bajada	h13 (mm)	85
	4.19	longitud total	l1 (mm)	1648
	4.20	Longitud hasta dorsal de horquillas	l2 (mm)	498
	4.21	Ancho total	b1 (mm)	560
	4.22	Dimensiones de las horquillas	s/e/l (mm)	48/160/1150
	4.25	Anchura total de uñas	b5 (mm)	540
	4.32	Altura entre el suelo y las uñas	m2 (mm)	37
Velocidad	4.34	Ancho de pasillo con palet 800x1.200 longitudinalmente	Ast (mm)	2120
	4.35	Radio de Giro	Wa (mm)	1445
	5.1	Velocidad de desplazamiento, cargado/vacío	km/h	4,2/4,6
	5.2	Velocidad de elevación con carga/vacío	mm/s	30/53
	5.3	Velocidad de bajada cargado/vacío	mm/s	49/36
	5.8	Max. ascenso en pendientes	%	4/10
Sistema Eléctrico	5.10	Freno		electromagnético
	6.1	El motor de accionamiento calificación S2 60min	kW	0.65
	6.2	Motor de elevación S3 10%	kW	0.8
	6.3	Batería acc. to DIN 43531/35/36A, B, C, no		no
	6.4	Voltaje Batería /capacidad K5	V/Ah	2x12V 64
	6.5	Peso Batería	kg	48 kg
Datos Adicionales	6.6	Consumo Eneria acc. ciclo VDI	kWh/h	0,39
	8.1	Tipo de control		MOSFET Control
	8.4	Nivel sonoro EN 12053	dB(A)	69