

RAMPA TRANSPOREL



DESMONTÁVEL



BOA ESTABILIDADE



ANTI-DESLIZANTE



MÓVEL

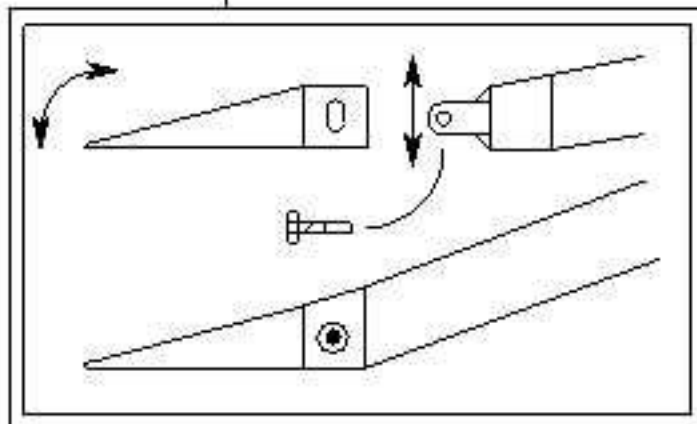
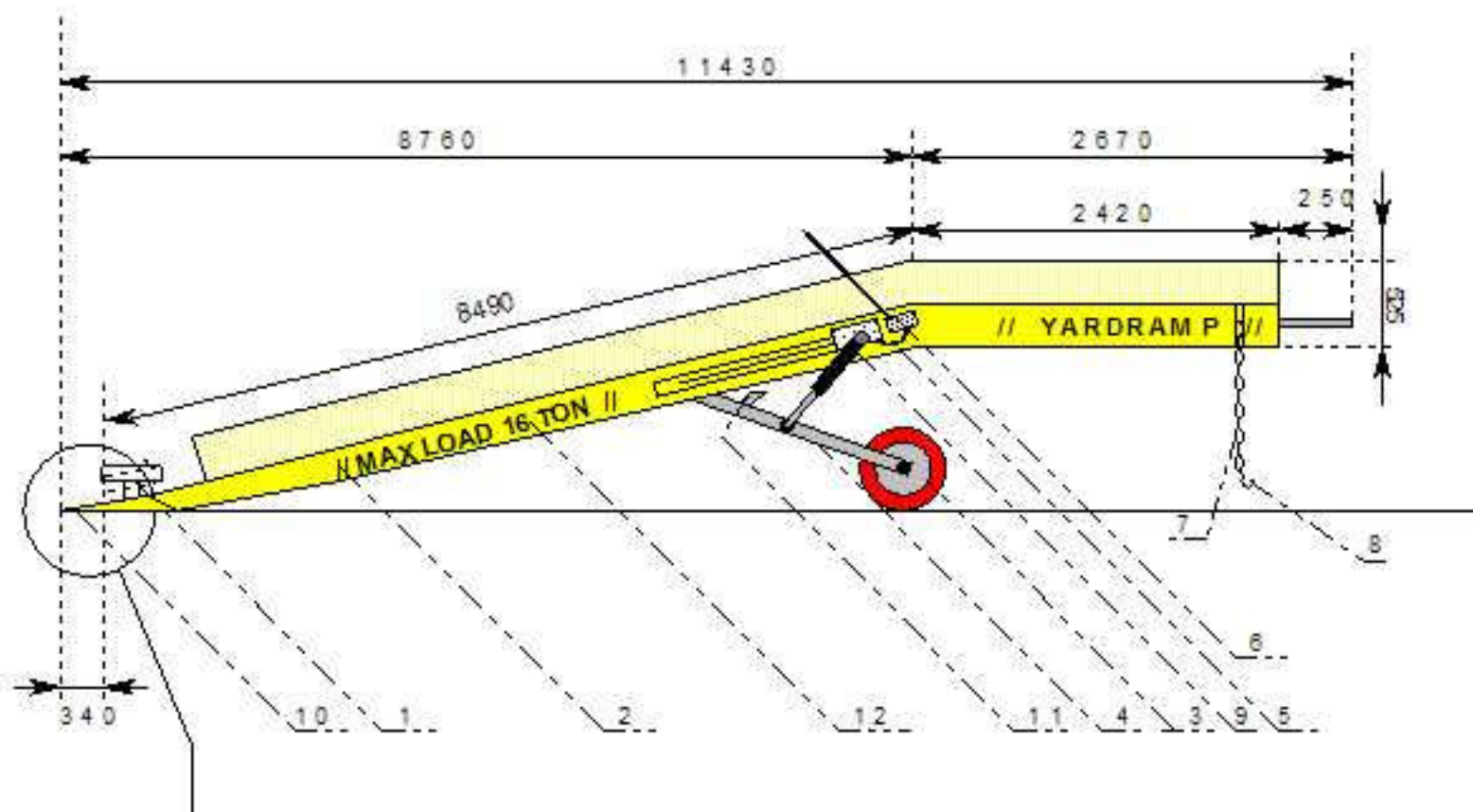
- Rampa de Carga / Descarga
- Rampa Portátil / Fixa
- Capacidade de 12 e 16 Ton



**MONOFÁSICO
220 V**

PRINCIPAIS CARACTERÍSTICAS

Capacidade (kg)	12000	16000
Comprimento Total (mm)	11430	11430
Plataforma Horizontal (mm)	2420	2420
Comprimento Horizontal (mm)	340	340
Altura Mínima / Máxima (mm)	920 / 1680	920 / 1680
Largura Interior (mm)	2090 / 2248	2090 / 2248
Peso (kg)	3560	3560
Funcionamento	Manual / Eléctrico	Manual / Eléctrico



1 POCKET	7 CHAIN HOOK
2 CHASSIS	8 HOOK
3 WHEEL	9 PISTON
4 WHEEL SUPPORT	10 NOSE
5 HYDRAULIC PIPING	11 REGULATOR STOP
6 PUM P	12 16 AND 12 TON

