



Tripé de alumínio

Ref.ª 1621000

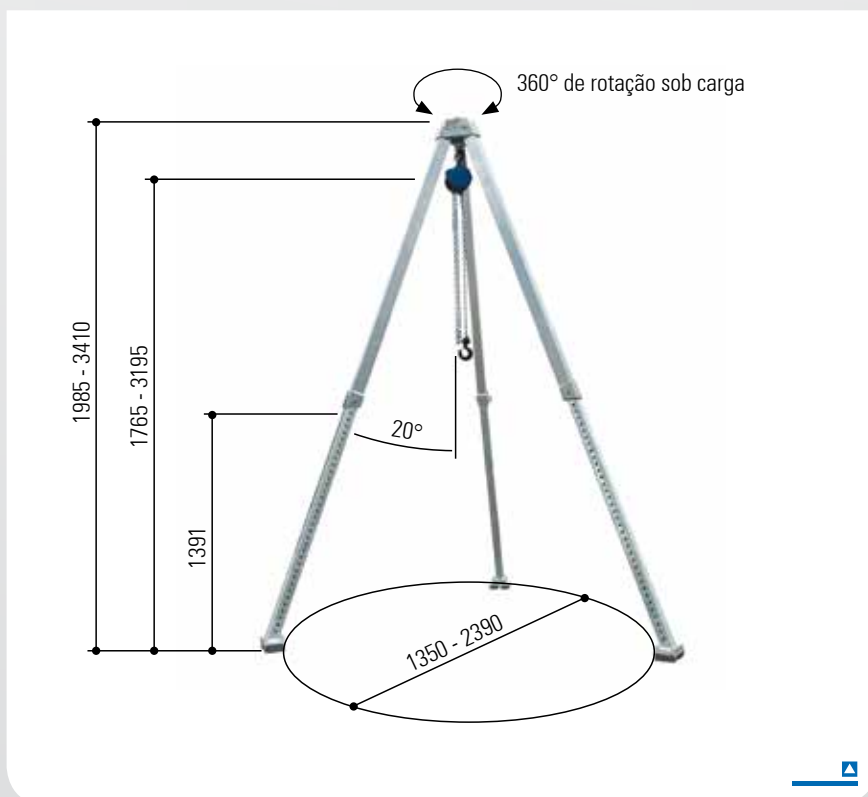


Dados técnicos

Capacidade de carga..... 1000 kg
Peso próprio 54 kg

Descrição

- O parafuso com olhal pode ser rodado 360° sob carga.
- O enorme intervalo de ajuste deve-se aos pés telescópicos.
- Pode ser fechado.
Comprimento total aprox. 2000 mm.
Diâmetro aprox. 450 mm
(p. ex., para o transporte).
- Estão montados apoios de borracha e metal antiderrapantes na parte inferior dos pés de ajuste.
- Garantia de estabilidade.
- Destina-se à elevação de cargas, especialmente nos locais onde os aparelhos vulgares têm dificuldade em chegar.



Acessórios

▣ Diferencial Página 81